

# АППАРАТЫ ПУСКРЕГУЛИРУЮЩИЕ ДЛЯ РАЗРЯДНЫХ ЛАМП ВЫСОКОГО ДАВЛЕНИЯ серии 60

*Аппараты пускорегулирующие (ПРА) серии 60 предназначены для ограничения и стабилизации тока разрядных ламп высокого давления типа ДРЛ и ДНаТ при включении их в сеть переменного тока с номинальным напряжением 220 В и номинальной частотой 50 Гц.*



Аппараты соответствуют требованиям ГОСТ 16809-88 и ГОСТ МЭК 60922-2002.

Вид климатического исполнения УХЛ2 по ГОСТ 15150-69.

Окружающая среда невзрывоопасная, практически не содержащая токопроводящих и химически активных твердых, жидких и газообразных частиц, способных повлиять на электрические параметры и надежность работы аппаратов (нормальное загрязнение). Аппараты устойчивы к воздействию вибрации в диапазоне частот от 10 до 100 Гц при амплитуде ускорения 0,5g и рассчитаны на установку на высоте над уровнем моря не более 1000 м. Исполнение аппаратов по условиям установки на месте работы – *встраиваемые*, допускают установку в пространстве *в любом положении*.

Класс нагревостойкости изоляции – В по ГОСТ 8865-93.

Аппараты рассчитаны на подключение одной лампы.

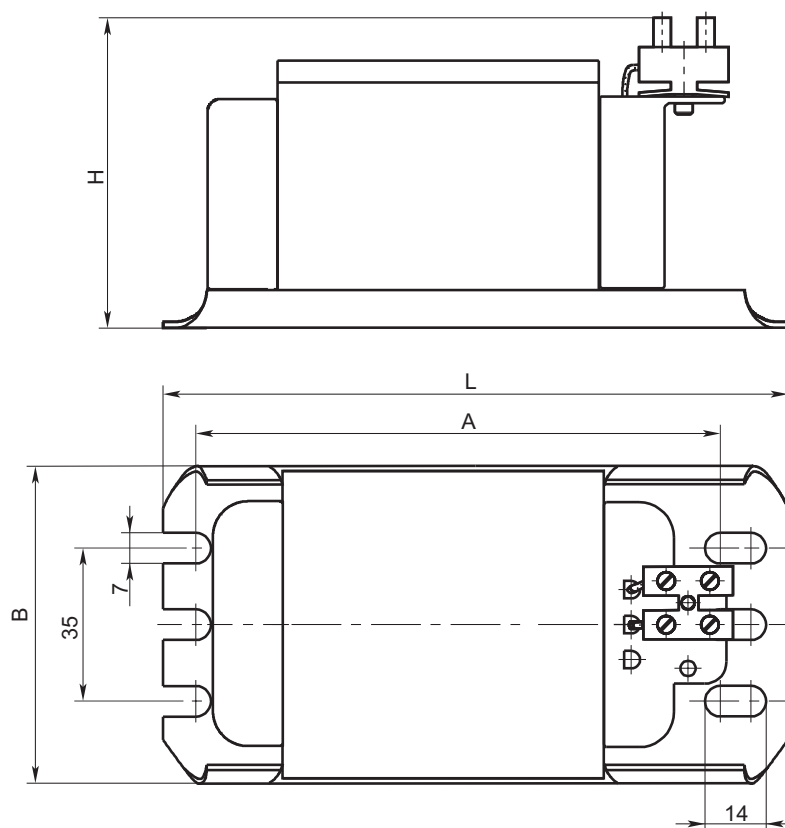
Группа аппаратов по уровню шума – с нормальным уровнем шума (Н).

По способу защиты от поражения электрическим током аппараты относятся к классу защиты 0 по ГОСТ 12.2.007.0-75 и имеют степень защиты IP00 по ГОСТ 14254-96, степень защиты контактных зажимов IP20.

## *Основные технические характеристики аппаратов*

Тип аппарата	Нормируемая максимальная температура обмотки $t_w$ , °С	Нормируемое превышение температуры обмотки $\Delta t$ , °С	Напряжение на аппарате в рабочем режиме, В	Ток, потребляемый из сети, А	Ток короткого замыкания, не более, Вг	Потери мощности, не более, Вт	Полный коэффициент мощности не менее	
1И125ДРЛ60Н-120	130	60	154	1,15	2,1	12	0,55	
1И250ДРЛ60Н-120			153	2,15	3,8	18		
1И400ДРЛ60Н-120		65	146	3,25	5,7	22,5	0,6	
1И70ДНаТ60Н-120			183	1,0	1,4	14		
1И100ДНаТ60Н-120		80	175	175	1,2	1,7	17	0,4
1И150ДНаТ60Н-120				187	1,8	2,8	19	
1И250ДНаТ60Н-120				187	3,1	4,6	28	
1И400ДНаТ60Н-120				178	4,6	6,9	35	

## Габаритные, установочные размеры и масса аппаратов



Размеры в миллиметрах

Тип аппарата	В	Л	Н	А	Масса, кг
1И125ДРЛ60Н-120	71	123	71	98	1,7
1И250ДРЛ60Н-120		160		135	3,1
1И400ДРЛ60Н-120	83	157	83	132	4,2
1И70ДНаТ60Н-120	71	115	71	90	1,3
1И100ДНаТ60Н-120				120	1,5
1И150ДНаТ60Н-120					2,1
1И250ДНаТ60Н-120	83	145	83	171	3,6
1И400ДНаТ60Н-120		196			5,6

Пример записи условного обозначения аппарата для одной натриевой лампы высокого давления типа ДНаТ мощностью 250 Вт при заказе и в документации другого изделия:

**Аппарат пускорегулирующий  
1И250ДНаТ60Н-120 УХЛ2 ТУ ВУ 100211261.034-2005.**