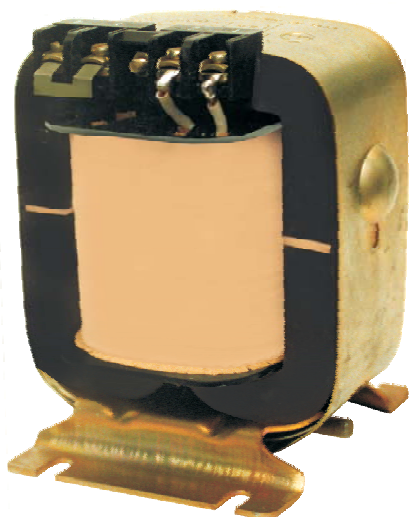


АППАРАТЫ ПУСКРЕГУЛИРУЮЩИЕ ДЛЯ РАЗРЯДНЫХ ЛАМП ВЫСОКОГО ДАВЛЕНИЯ

серии 50

Аппараты пускорегулирующие (ПРА) серии 50 предназначены для ограничения и стабилизации тока разрядных ламп высокого давления типа ДРЛ и ДНаТ при включении их в сеть переменного тока с номинальным напряжением 220 В и номинальной частотой 50 Гц.



Аппараты соответствуют требованиям ГОСТ 16809-88.

Вид климатического исполнения — УХЛ2 по ГОСТ 15150-69.

Окружающая среда невзрывоопасная, практически не содержащая токопроводящих и химически активных твердых, жидких и газообразных частиц, способных повлиять на электрические параметры и надежность работы аппаратов (нормальное загрязнение).

Аппараты устойчивы к воздействию вибрации в диапазоне частот от 10 до 100 Гц при амплитуде ускорения 0,5g и рассчитаны на установку на высоте над уровнем моря не более 1000 м.

Исполнение аппаратов по условиям установки на месте работы— *встраиваемые*, допускают установку в пространстве *в любом положении*.

Класс нагревостойкости изоляции — Е по ГОСТ 8865-93.

Аппараты рассчитаны на подключение одной лампы.

Группа аппаратов по уровню шума — с нормальным уровнем шума (Н).

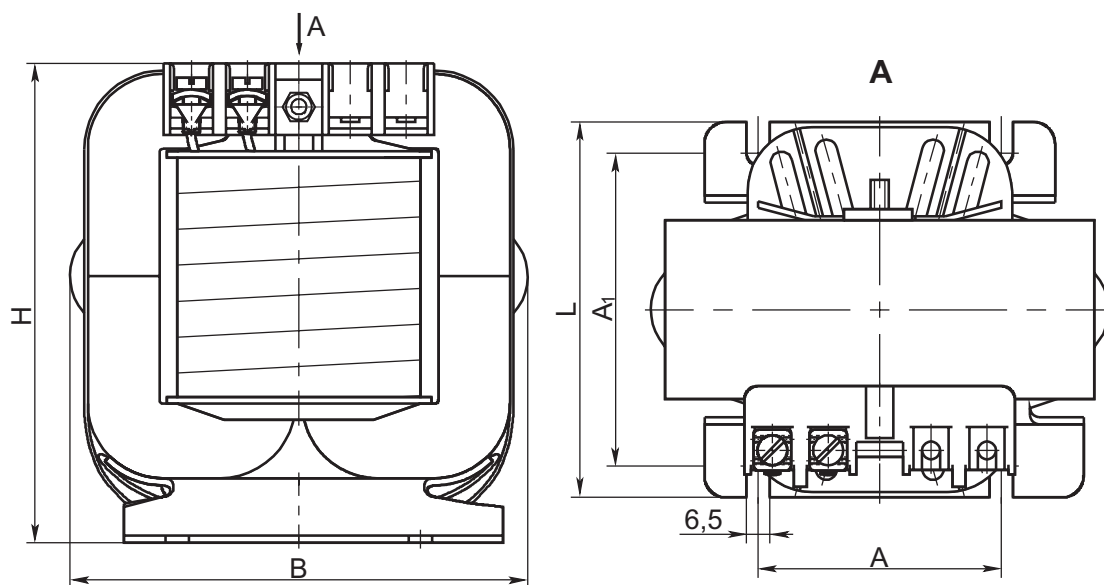
По способу защиты от поражения электрическим током аппараты относятся к классу защиты 0 по ГОСТ 12.2.007.0-75 и имеют степень защиты IP00 по ГОСТ 14254-96.

По требованию заказчика контактные зажимы могут быть выполнены со степенью защиты IP20 (со съемными крышками).

Основные технические характеристики аппаратов

Тип аппарата	Нормируемая максимальная температура обмотки, °С	Нормируемое превышение температуры обмотки Δt, °С	Номинальное напряжение на аппарате в рабочем режиме, В	Номинальный ток потребляемый из сети, А	Ток короткого замыкания, не более, Вт	Потери мощности, не более, Вт	Полный коэффициент мощности, не менее	
1И70ДНаТ50Н-120	130	75	183	1,00	2,00	15	0,40	
1И100ДНаТ50Н-120			175	1,20	2,40			
1И150ДНаТ50Н-120				1,80	3,60			18
1И250ДНаТ50Н-120			187	3,10	6,20	28		0,50
1И400ДНаТ50Н-120			178	4,60	9,20	35		
1И125ДРЛ50Н-120			154	1,15	2,30	12		
1И250ДРЛ50Н-120			153	2,15	4,30	18		0,55
1И400ДРЛ50Н-120			146	3,25	6,50	26		
1И700ДРЛ50Н-120			144	5,45	10,90	40		

Габаритные, установочные размеры и масса аппаратов



Размеры в миллиметрах

Тип аппарата	В	Л	Н	А	А ₁	Масса, кг		
1И70ДНаТ50Н-120	100	90	95	52	73	1,93		
1И100ДНаТ50Н-120						1,95		
1И150ДНаТ50Н-120								
1И250ДНаТ50Н-120	120	95	112	60	78	3,0		
1И400ДНаТ50Н-120			135			4,1		
1И125ДРЛ50Н-120		110	145		175	105	85	5,9
1И250ДРЛ50Н-120								7,8
1И400ДРЛ50Н-120	150							
1И700ДРЛ50Н-120	180							

Пример записи условного обозначения аппарата для одной натриевой лампы высокого давления типа ДНаТ мощностью 250 Вт при заказе и в документации другого изделия:

**Аппарат пускорегулирующий
1И250ДНаТ50Н-120 УХЛ2 ТУ РБ 05544590.009-98.**