

МАЧТОВАЯ ТРАНСФОРМАТОРНАЯ ПОДСТАНЦИЯ типа МТПЖ

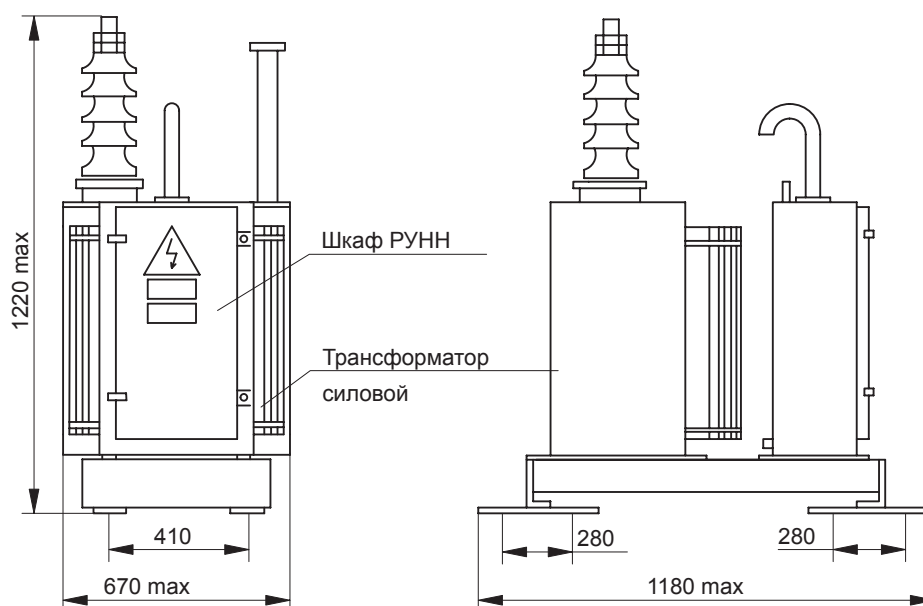
мощностью 10 кВ·А напряжением 27,5 кВ

ТУ РБ 05544590.043-99

МТПЖ представляет собой однофазную однострансформаторную подстанцию наружного исполнения питаемую по схеме провод-рельс. Служит для приёма электрической энергии напряжением 27,5 кВ, преобразования её в электроэнергию напряжением 0,23 кВ, распределения, защиты и снабжения ею однофазных электроприёмников железнодорожных объектов в районах с умеренным климатом.

Особенности МТПЖ:

- ❖ Представляют собой **однофазную** подстанцию.
- ❖ Конструкция МТПЖ предусматривает её установку на **железобетонных стойках** в соответствии с действующими типовым проектом.



Масса не более 310 кг

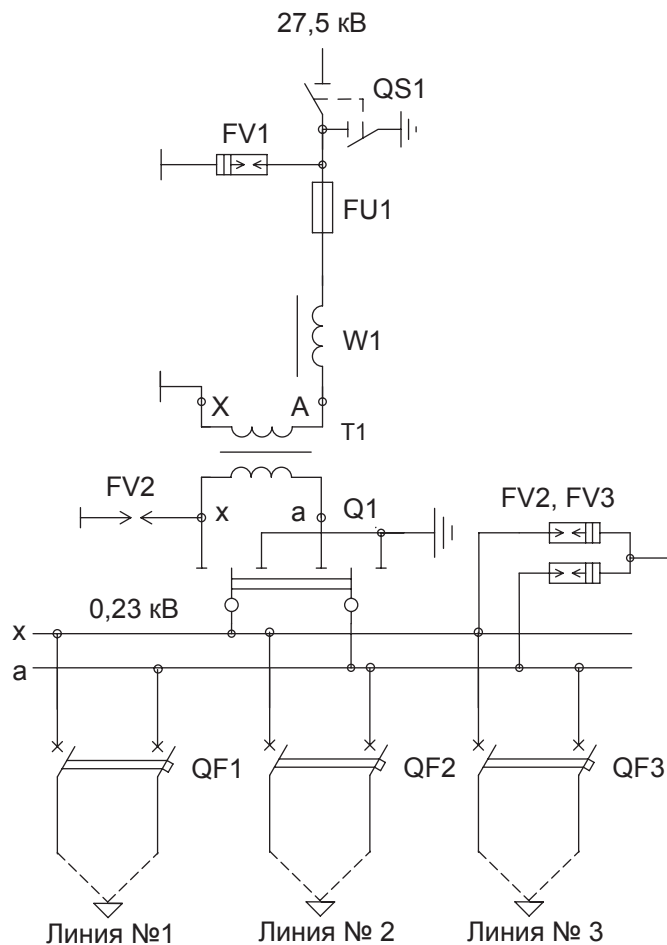
Примечание - Высоковольтная аппаратура поставляется комплектно.

**Габаритные, установочные размеры и масса МТПЖ
мощностью 10 кВ·А напряжением 27,5 кВ**

Основные технические параметры

| | | |
|--|-------|----|
| Номинальная мощность силового трансформатора, кВ·А | 10 | |
| Номинальный ток отходящих линий, А | № 1 | 25 |
| | № 2 | |
| | № 3 | |
| Номинальное напряжение на стороне ВН, кВ | 27,5 | |
| Номинальное напряжение на стороне НН, кВ | 0,23 | |
| Схема и группа соединения обмоток трансформатора | 1/1-0 | |

Примечание: По требованию заказчика токи и количество отходящих фидеров могут быть изменены.



Примечания:

1. FV1, FV2, FV3 поставляются по заказу.
2. Согласующий контур W1 устанавливается на МТПЖ только при использовании проводов линии ДПР в качестве волновых для поездной радиосвязи. Поставляется по требованию заказчика.

Схема электрическая принципиальная МТПЖ мощностью 10 кВ·А напряжением 27,5 кВ