

МАЧТОВАЯ ТРАНСФОРМАТОРНАЯ ПОДСТАНЦИЯ ОДНОФАЗНАЯ МТПО

мощностью 4 и 10 кВ·А, напряжением 6 (10)кВ

ТУ РБ 100211261.024-2003

Особенности МТПО:

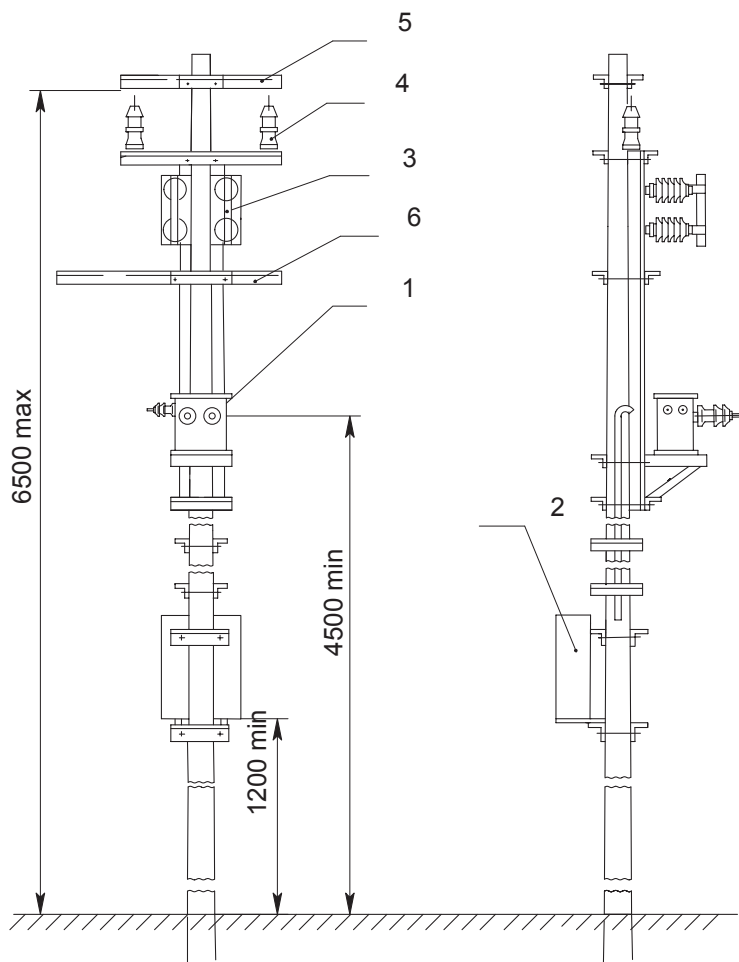
- ❖ служит для приема электрической энергии однофазного переменного тока;
- ❖ размещение шкафа РУНН и высоковольтного оборудования (предохранителей, разрядников и силового трансформатора) производится в соответствии с действующими типовыми проектами;
- ❖ комплектно с МТПО поставляются металлоконструкции для установки шкафа РУНН, силового трансформатора, высоковольтных вентильных разрядников и высоко-вольтных предохранителей.

Основные технические параметры

Номинальная мощность трансформатора, кВ·А		4	10			
Номинальное напряжение на стороне ВН, кВ		6 (10)				
Номинальное напряжение на стороне НН, кВ		0,23				
Номинальный ток трансформатора на стороне НН, А		17,4	43,5			
Номинальный ток отходящих линий, А	№ 1	25	16	40	25	
	№ 2	-	16	-	25	
	Уличного освещения	16 (25 *)				
Схема и группа соединения обмоток трансформатора		Y/Y-0				

Примечания:

1. * - по согласованию с заказчиком.
2. По требованию заказчика токи и количество отходящих линий могут быть изменены.



1. Трансформатор.
2. Шкаф РУНН.
3. Предохранитель.
4. Вентильный разрядник (ограничитель перенапряжений).
5. Траверса 0,23 кВ.
6. Траверса 10 кВ.

Схема размещения оборудования на опоре
 Габаритные размеры и масса РУНН аналогичны МТП-100/35/0,4

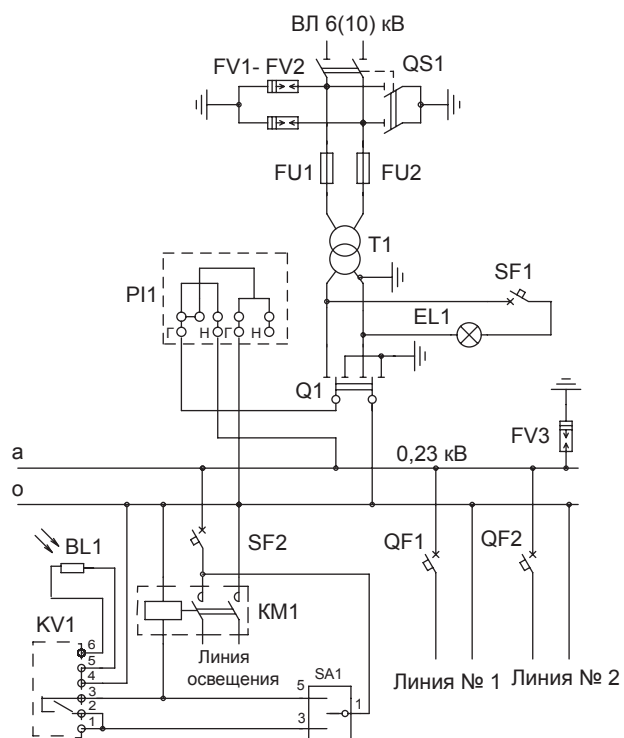


Схема электрическая
принципиальная МТПО