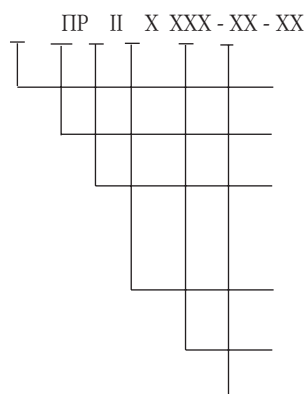


ПУНКТЫ РАСПРЕДЕЛИТЕЛЬНЫЕ серии ПР

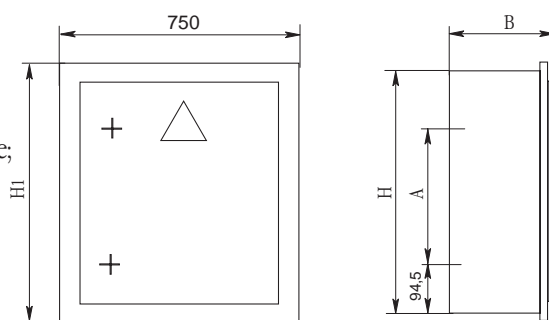
Пункты распределительные предназначены для распределения электрической энергии, защиты электрических установок напряжением до 380 В переменного тока частоты 50 Гц (при перегрузках и коротких замыканиях), для нечастых включений и отключений электрических цепей. Пункты комплектуются: вводными автоматическими выключателями типа ВА 51-35 (до 250 А), ВА 52-39 (до 630 А); автоматическими выключателями на отходящих линиях типа АЕ-2046М (до 63 А), ВА 57-35 (до 125 А), ВА 21-29 (до 63 А). Степень защиты - IP21 для утопленного исполнения, IP21 и IP24 для напольного и навесного исполнения. Суммарный ток отходящих линий должен быть на 20 % ниже номинального тока шкафа (во избежание перегрева). Шкафы могут изготавливаться с вводными выключателями и без них (с вводными зажимами), а также могут иметь до 24 однополюсных или до 12 трехполюсных фидеров.



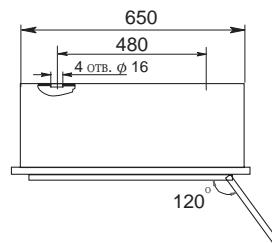
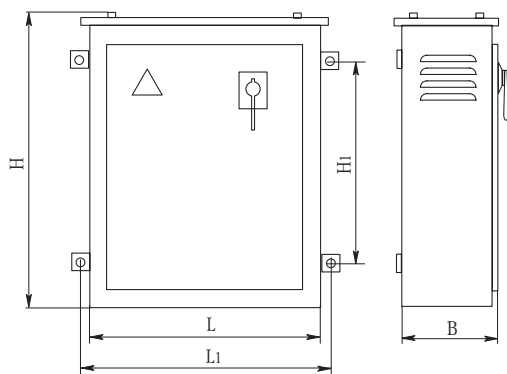
ПР II X XXX - XX - XX

Пункт распределительный
 Номер серии пунктов
 Вид установки: 1 - утопленное;
 3 - навесное;
 7 - напольное;
 Номер схемы распределительного пункта
 Степень защиты - IP21; IP54.
 Климатическое исполнение и категория размещения У2 и У3

Пункты утопленного исполнения



Пункты навесного исполнения



Тип	А	Н	Н ₁	В	Масса, кг
	мм				
ПР -1046	620	800	900	200	53
ПР -1074	820	1000	1100	250	75
ПР -1078	1020	1200	1300		97

Тип	Номинальный ток, А	Н	Н ₁	В	Л	Л ₁	Масса, кг
		мм					
ПР -3046	100	800	620	200	650	800	50
ПР -3085	250	1000	820	250		750	900
ПР -3119	400				73		
ПР -3122	630	1200	1020				90