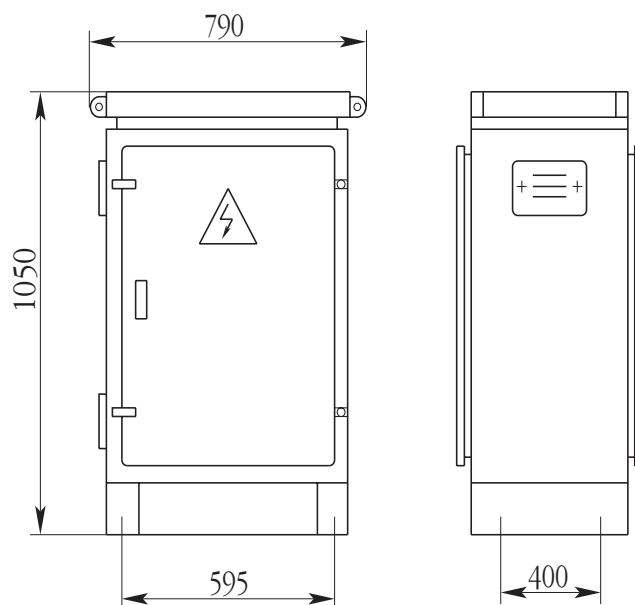


ПРЕОБРАЗОВАТЕЛЬ В-ОПЕД

Преобразователь (выпрямитель) однофазный постоянного тока с естественным охлаждением, с диодами, наружной установки предназначен для защиты от почвенной коррозии подземных металлических сооружений, проложенных в зонах отсутствия блуждающих токов, при ручном регулировании защитного потенциала в районах с умеренным климатом (от -45°C до $+45^{\circ}\text{C}$).

Конструкция крыши шкафа преобразователя обеспечивает отсутствие дополнительного повышения температуры за счет нагрева солнечными лучами. В схеме преобразователя предусмотрена защита от радиопомех. Обслуживание шкафа преобразователя двухстороннее. Контроль работы преобразователя осуществляет счетчик времени наработки.

Регулирование выходных напряжений осуществляется переключением накладок грубой (ПГ), средней (ПС) и точной (ПТ) регулировки.



Масса 120 кг

Технические характеристики

Номинальная выходная активная мощность, кВт	2,0	
Номинальное выходное напряжение, В	40/80	
Номинальный выходной ток, А	50/25	
Коэффициент полезного действия	0,67	
Коэффициент мощности	0,85	
Частота питающей сети, Гц	50	
Номинальное напряжение питающей сети, В	220	
Диапазон регулирования выходного напряжения, %	5 - 100	
Минимальное напряжение выхода, В	3,75	
Количество шагов регулирования	36	
Ступени регулирования в режимах:	точной регулировки, В	2,5
	средней регулировки, В	7,5
	грубой регулировки, В	22,5