



**МИНСКИЙ ЭЛЕКТРОТЕХНИЧЕСКИЙ
ЗАВОД им. В.И.КОЗЛОВА**

**КАТАЛОГ
ЗАПАСНЫХ ЧАСТЕЙ
ДЛЯ УСТРОЙСТВА
КОМПЛЕКТНОГО
СЕРИИ ШГС-5805**



Минск 2003

УВАЖАЕМЫЕ ГОСПОДА!

Мы благодарны Вам за проявленный интерес к нашей продукции. Производственное республиканское унитарное предприятие "МИНСКИЙ ЭЛЕКТРОТЕХНИЧЕСКИЙ ЗАВОД ИМЕНИ В.И. КОЗЛОВА" является одним из крупнейших производителей электротехнического оборудования. История нашего предприятия начинается с 1956 года. За это время завод накопил богатейший опыт и традиции. Основную массу продукции составляют:

- силовые трансформаторы ("сухие" и "масляные");
- комплектные трансформаторные подстанции;
- устройства и преобразователи для защиты металлических сооружений от почвенной коррозии;
- комплектные распределительные устройства;
- трансформаторы многоцелевые (малой мощности);
- сварочное оборудование;
- товары народного потребления.

Мы выпускаем оборудование, которое может полностью удовлетворить высокие требования потребителей. По согласованию с заказчиком предприятие может изготовить продукцию с отличающимися от приведенных в данном каталоге параметрами и техническими характеристиками.

В производстве используется современное технологическое оборудование ведущих фирм мира. На заводе внедрена одна из лучших линий раскроя электротехнической стали "Georg" (Германия). Применение пластин магнитопровода, полученных на этой линии раскроя, позволяет производить шихтовку магнитопроводов с косым стыком пластин по так называемой схеме "СТЭП-ЛЭП", резко повышая качество изготовления магнитопроводов. Изготовление гофрированных баков, заливка трансформаторов маслом в вакуумзаливочной камере осуществляется на оборудовании, поставленном "Alstom Atlantic" (Франция).

Мы уделяем большое внимание разработке новой современной продукции. Завод имеет многолетний опыт проектирования и изготовления новой продукции. Ведется постоянное совершенствование технических характеристик и конструкций. Исследовательские и испытательные лаборатории оснащены оборудованием, позволяющим проводить необходимые испытания продукции.

Продукция соответствует межгосударственным стандартам, имеет сертификаты соответствия (качества) национальных систем сертификации Республики Беларусь и Российской Федерации.

Система качества предприятия сертифицирована в рамках стандарта ISO-9001 национальным органом сертификации (БелГИСС) и международным органом по сертификации ("КЕМА", Голландия).

220037, Республика Беларусь, г. Минск, ул. Уральская 4

Справочное бюро завода (+37517) 230-30-66

Тел: (+375 17) 230-15-35, 230-20-46, 238-15-36, 230-21-72

Тел./факс (+375 17) 230-32-46, 230-30-71, 230-42-26

E-mail: btnp@metz.by

www.metz.by



СОДЕРЖАНИЕ

Наименование	Стр.
Краткое описание, габаритный и технические характеристики устройства комплектного ШГС	4
Перечень запасных частей устройства ШГС 5805-49 АЗ У1	6
Чертежи основных узлов устройства ШГС 5805-49 АЗ У1	10
Формулирование заказа	22

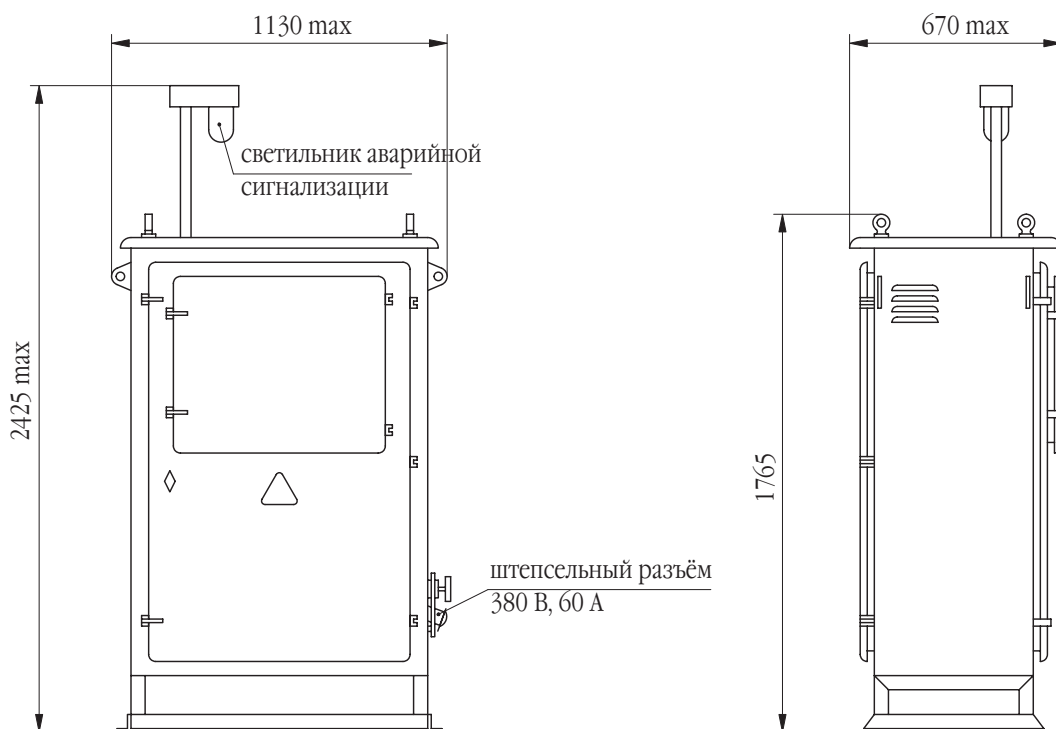
КАТАЛОГ ЗАПАСНЫХ

ЧАСТЕЙ ДЛ^ЬЯ

ШГС 5805-49 А3 У1

УСТРОЙСТВО КОМПЛЕКТНОЕ СЕРИИ ШГС-5805

Устройства комплектные серии ШГС 5805 предназначены для управления и защиты погружных электронасосов добычи нефти с двигателями серии ПЭД мощностью от 14 до 100 кВт с номинальным током не более 50 А и номинальным напряжением до 2200 В переменного тока в районах с умеренным климатом (от -45°C до $+40^{\circ}\text{C}$).



Технические характеристики:

Номинальный ток силовой цепи (первичный), А.....	250
Номинальное напряжение силовой цепи (первичное), В.....	380
Номинальный ток силовой цепи (вторичный), А.....	50
Номинальное напряжение силовой цепи (вторичное), В.....	2200
Частота питающей сети, Гц.....	50
Номинальное напряжение цепей управления, В.....	380
Номинальный ток цепей управления, А.....	6
Потребляемая мощность, В·А.....	300

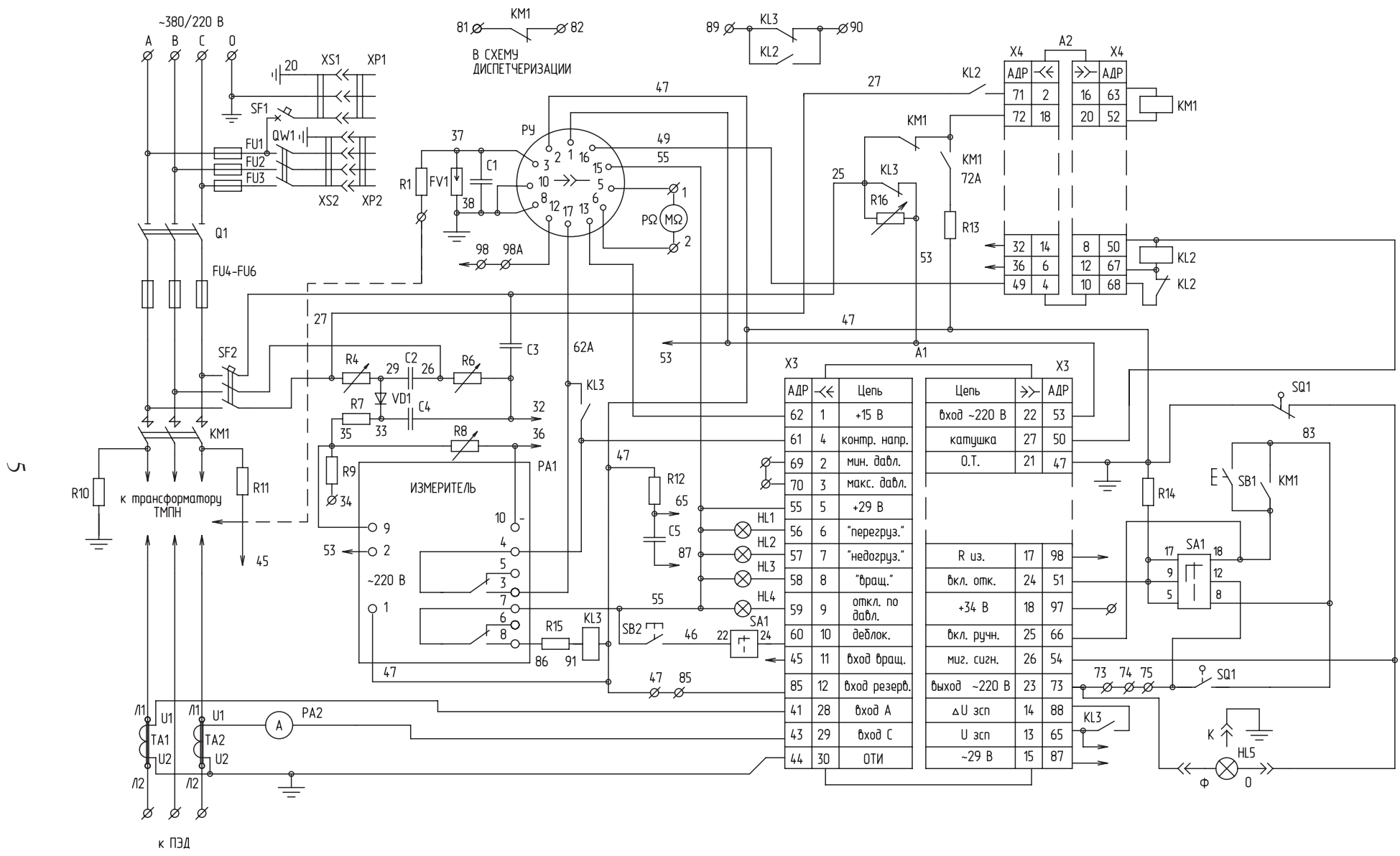


Схема электрическая принципиальная ШГС

**ПЕРЕЧЕНЬ ЗАПАСНЫХ ЧАСТЕЙ УСТРОЙСТВА
КОМПЛЕКТНОГО ШГС 5805-49 АЗ У1**

Таблица 1 БЛОКИ (УЗЛЫ)

№ п/п	Наименование	Обозначение	№ Рис.	Наименование узла	№ Поз.
1	Общий вид	10674791001	2	---	---
2	Дверь с аппаратурой	10005320347	3	Общий вид	1
3	Блок силовых предохранителей	10006224161	4	Общий вид	7
4	Блок разъема	10006224162	5	Общий вид	8
5	Блок управления контактором	10006224163	6	Общий вид	9
6	Блок предохранителей ремонтного фидера	10006224164	7	Общий вид	10
7	Блок резисторов	10006224165	8	Общий вид	11
8	Блок контроля изоляции	10006224166	9	Общий вид	13
9	Блок фильтра напряжения прямой последовательности	10006224167	10	Дверь с аппаратурой	29
10	Блок резисторов и конденсатора	10006224168	11	Общий вид	14
11	Блок контактов	10006224222	12	Общий вид	15

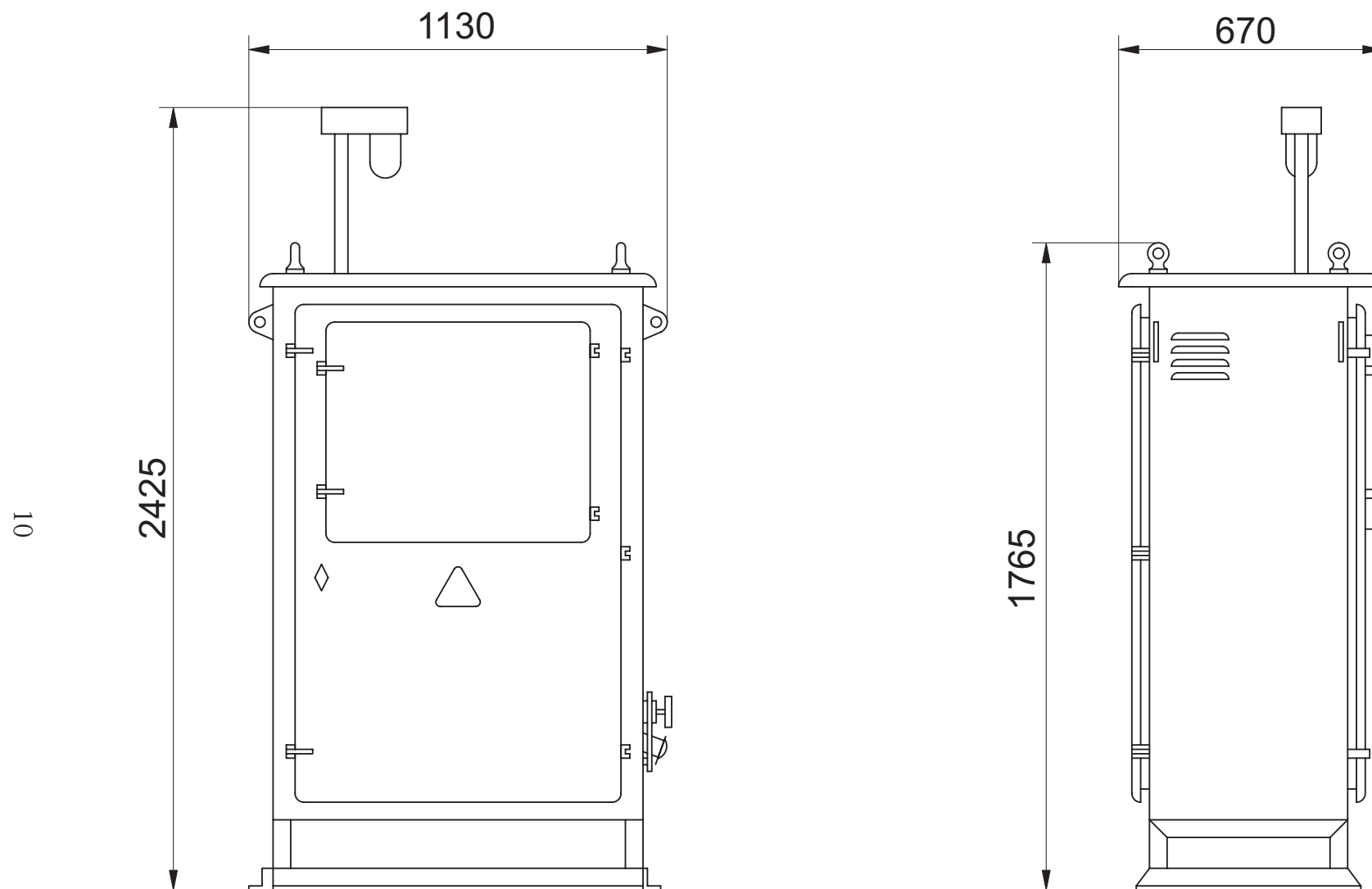
Таблица 2 АППАРАТУРА

№ п/п	Наименование	Обозначение	Наименование узла	№ Рис.	№ Поз.
1	Амперметр Э8030-М1 50А, 50Гц, с ТТ 50/5	900180300005000	Дверь с аппаратурой	3	30
2	Арматура АМЕ 321221А У2,24 В	905603212211024	Дверь с аппаратурой	3	31
3	Арматура АМЕ 323221А У2,24 В	905603232211024	Дверь с аппаратурой	3	32
4	Арматура АМЕ 324221А У2,24 В	905603242211024	Дверь с аппаратурой	3	33
5	Арматура АМЕ 325221А У2,24 В	905603242211024	Дверь с аппаратурой	3	34
6	Блок управления БУ - 01	905200010008100	Общий вид	2	16
7	Выключатель путевой ВПК-2110БУ2	904321100000000	Общий вид	2	17
8	Выключатель ВА51-25-340010Р-00 УХЛЗ; 660В; 50Гц, Iр1,6А; 10 Iн	907712534006061	Дверь с аппаратурой	3	35
9	Выключатель ВА51-25-340010Р-00 УХЛЗ; 660В; 50Гц, Iр6,3А; 10 Iн	907712534006011	Дверь с аппаратурой	3	36
10	Выключатель кнопочный КЕ-011 УЗ, толкатель черный исп.1 "п"	904420110000301	Дверь с аппаратурой	3	37
11	Выключатель врубной ВР-32-37831250-32 УХЛЗ	904032373312503	Общий вид	2	18
12	Диод КД209Б	903812090000002	Блок управления контактором	6	48
13	Диод Д1009	903810090000000	Блок фильтра напряжения прямой последовательности	10	65
14	Диод Д247Б	903802475000520	Блок управления контактором	6	49
15	Изолятор ИОР-6-3,75 УХЛ2	907300060037500	Общий вид	2	21
16	Контактор МК6-30П УЗ, 250А, ~380В, =200В	904206302502200	Общий вид	2	23
17	Конденсатор МБГЧ-1-2А-750В-0,5 мкФ ±10%	903900127509500	Блок фильтра напряжения прямой последовательности	10	66
18	Конденсатор МБГП-2-1000В-1мкФ ±10%	903900021000100	Блок контроля изоляции	9, 10	59
19	Конденсатор МБГО-2-630В-10мкФ ±10%	903900016301000	Блок резисторов и конденсатора	11	75
20	Лампа Б230-240-60 к светильнику НСП-11	985812300240600	Общий вид	2	4
21	Лампа КМ24-90 к арматуре АМЕ	985829900000000	---	---	---
22	Миллиамперметр ЭА-3002К, 5mA	900130020009510	Дверь с аппаратурой	3	38
23	Пакетный выключатель ПВЗ-100М36 исп.П	904500030010020	Общий вид	2	2

24	Переключатель ПМФО 45-556677/1 Д 32У2	904700450003203	Дверь с аппаратурой	3	39
25	Предохранитель ПРС-63УЗ-П с плавкой вставкой ПВД-III-63 УЗ	905400630036304	Блок предохранителей ремонтного фидера	7	54
26	Предохранитель ПН-400-11УХЛЗ, I-315А	905400204003154	Блок силовых предохранителей	4	43
27	Прибор контроля изоляции Ф4106	906741060000000	Дверь с аппаратурой	3	40
28	Разрядник Р-35-1	908500000013500	Блок контроля изоляции	9	60
29	Резистор ППБ-3В, 47 Ом ±10%	906300370004710	Блок фильтра напряжения прямой последовательности	10	70
30	Резистор ППБ-50Е 4,7 кОм ±10%	906305030470010	Блок фильтра напряжения прямой последовательности	10	69
31	Резистор ППБ-50Е 15 кОм ±10%	906305031500010	Блок фильтра напряжения прямой последовательности	10	71
32	Резистор С5-35В-25 1 кОм ±10%	906335250100010	Общий вид	2	24
33	Резистор С5-35В-50 220 Ом ±10%	906336500022010	Общий вид	2	25
34	Резистор С2-33Н-2 1,1 кОм ±10%	906333120003310	Блок резисторов и конденсатора	11	77
35	Резистор ТВО-20-6,8 кОм ±10%-20-В	906300200680010	Блок резисторов	8, 9	56
36	Резистор С2-33Н-1 15 Ом ±5%	906333110001505	Блок фильтра напряжения прямой последовательности	10	67
37	Резистор С2-33Н-2 220 кОм ±5%	906333120092205	Блок фильтра напряжения прямой последовательности	10	68
38	Резистор С2-33Н-2 33 Ом ±5%	906333120003310	Блок управления контактором	6, 11	50
39	Реле РПГ-2-2201 УЗ 24В	902102220102400	Блок управления контактором	6	51
40	Реле РЭП25-44 с колодкой 24В, переднее	902100250440244	Общий вид	2	26
41	Розетка ШЩ-4х60	903200040006000	Общий вид	2	5
42	Вилка ШК-4х60	903200140006000	Общий вид	2	6
43	Розетка РА10-209, 10А, 250В УХЛ4	903200102090000	Дверь с аппаратурой	3	41
44	Вилка В16-242/200 УХЛ4	903200140006000	Дверь с аппаратурой	3	42
45	Розетка РГ 1Н-2-27	90320 010022700	Блок разъема	5	45
46	Вилка РШ 2Н-2-16	903210020021600	Блок управления контактором	6	52
47	Светильник НСП02-100-001	905800020100001	Общий вид	2	3
48	Трансформатор тока ТВЛМ-6-1-10Р-50/5 УЗ	900700060005000	Общий вид	2	27

Таблица 3 СБОРОЧНЫЕ ЕДИНИЦЫ, ДЕТАЛИ

№ п/п	Наименование	Обозначение	Наименование узла	№ Рис.	№ Поз.
1	Панель	10005060118	Блок управления контактором	6	53
2	Панель	10008060133	Блок силовых предохранителей	4	44
3	Панель	10008060136	Блок резисторов	8	57
4	Панель	10008060137	Блок фильтра напряжения прямой последовательности	10	73
5	Панель	10008060135	Блок контроля изоляции	9	61
6	Панель	10008060119	Блок резисторов и конденсатора	11	77
7	Панель	10008060120	Блок фильтра напряжения прямой последовательности	10	72
8	Держатель	10008100100	Блок разъема	5	46
9	Держатель	10008100117	Блок контактов	12	84
10	Держатель	10008100128	Блок контроля изоляции	9	62
11	Скоба	10008141454	Блок фильтра напряжения прямой последовательности	10	74
12	Прокладка	1000815123301	Блок контактов	12	84
13	Прокладка	1000815123401	Блок контактов	12	85
14	Пластина	10008152237	Блок разъема	5	47
15	Пластина	10008152238	Блок предохранителей ремонтного фидера	7	55
16	Пластина	10008152239	Блок резисторов	8, 9	58
17	Пластина	10008152457	Общий вид	2	28
18	Втулка	10008210122	Общий вид	2	20
19	Рукоятка	10005253036	Общий вид	2	19
20	Зажим контактный	100055740211	Общий вид	2, 12	22
21	Шина	10008581583	Блок контроля изоляции	9	63
22	Шина	1000858721102	Блок контактов	12	81
23	Шина	1000858721101	Блок контактов	12	82
24	Шина	10008587211	Блок контактов	12	83
25	Изолятор	10005720003	Блок контроля изоляции	9	64
26	Изолятор опорный полимерный 0,4 кВ	10008720032	Блок контактов	12	78



Масса устройства не более 300 кг.

Рис. 1 ГАБАРИТНЫЕ РАЗМЕРЫ И МАССА ШГС 5805-49 АЗ У1

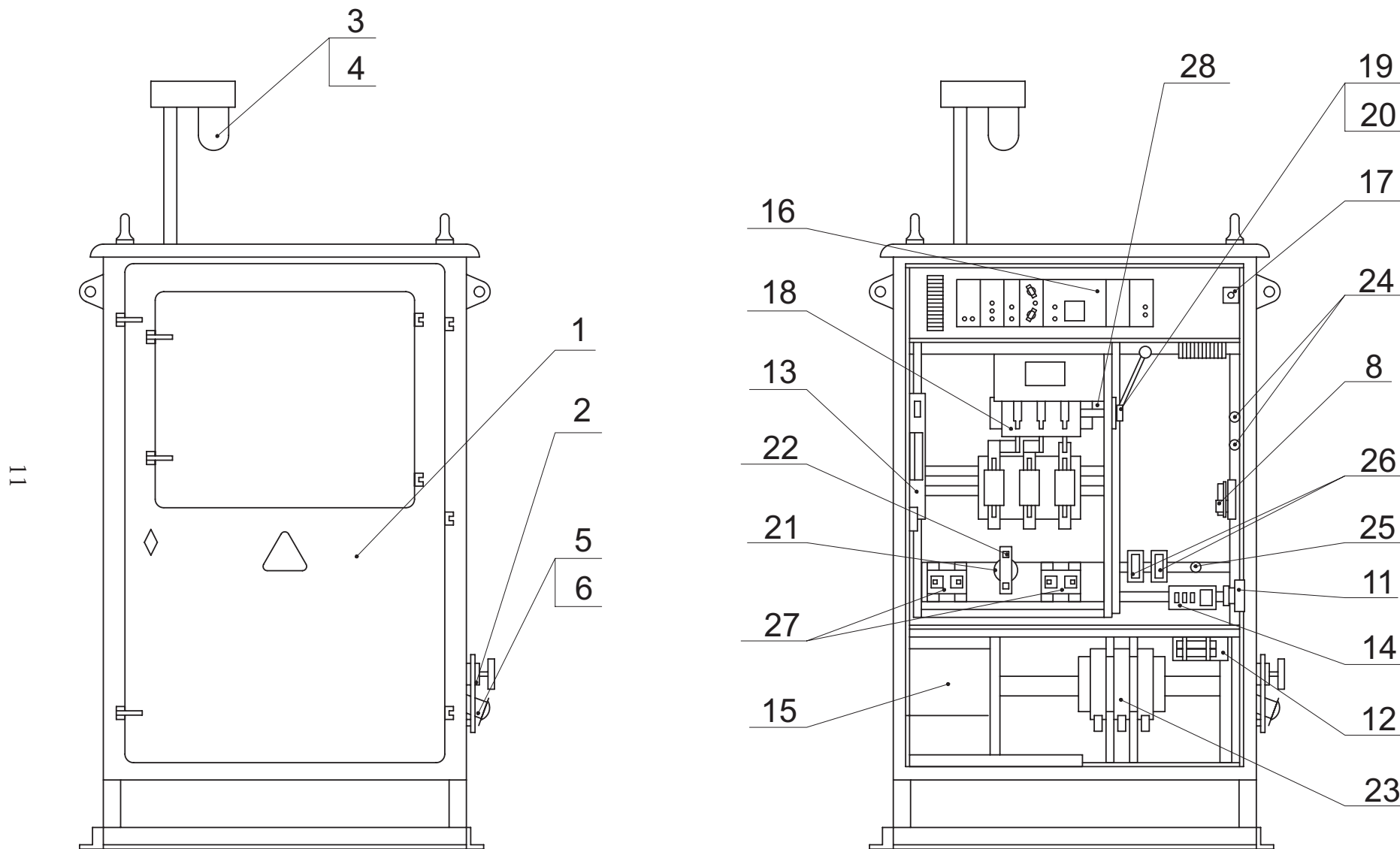
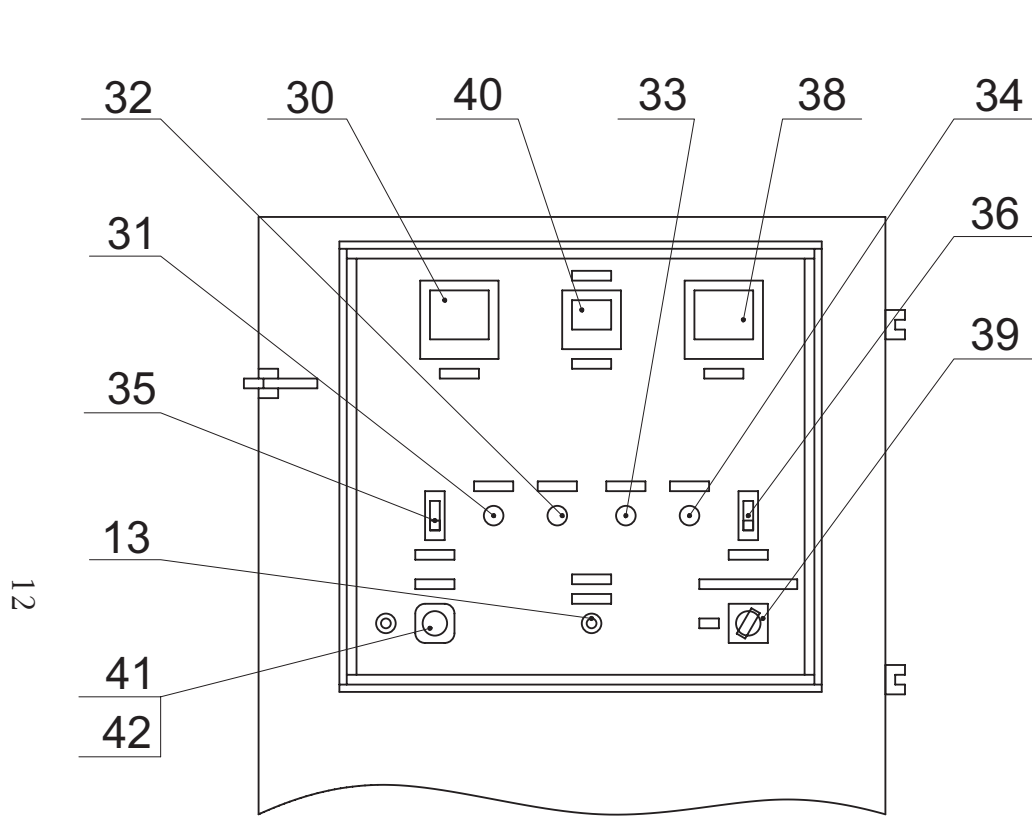
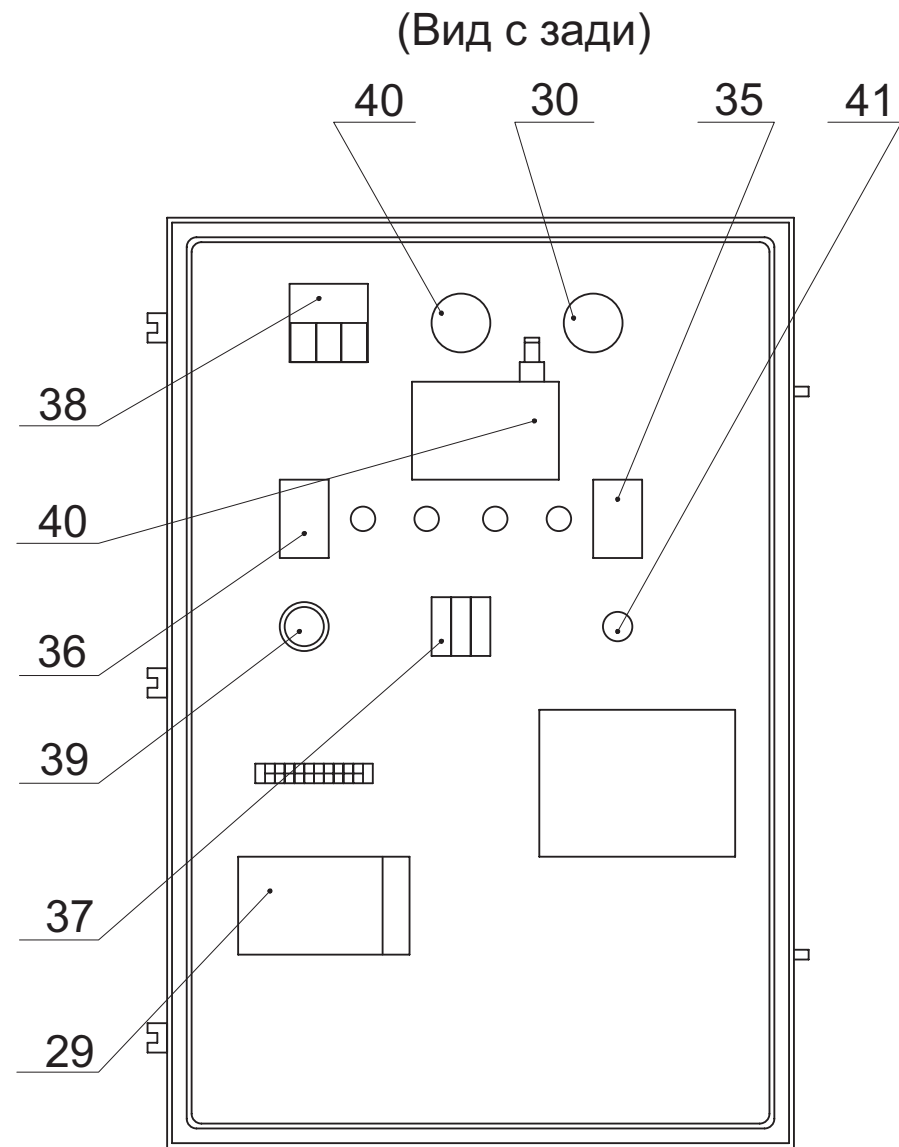


Рис. 2 ОБЩИЙ ВИД ШГС 5805-49 А3 У1



12

Рис. 3 ДВЕРЬ С АППАРАТУРОЙ



(Вид сзади)

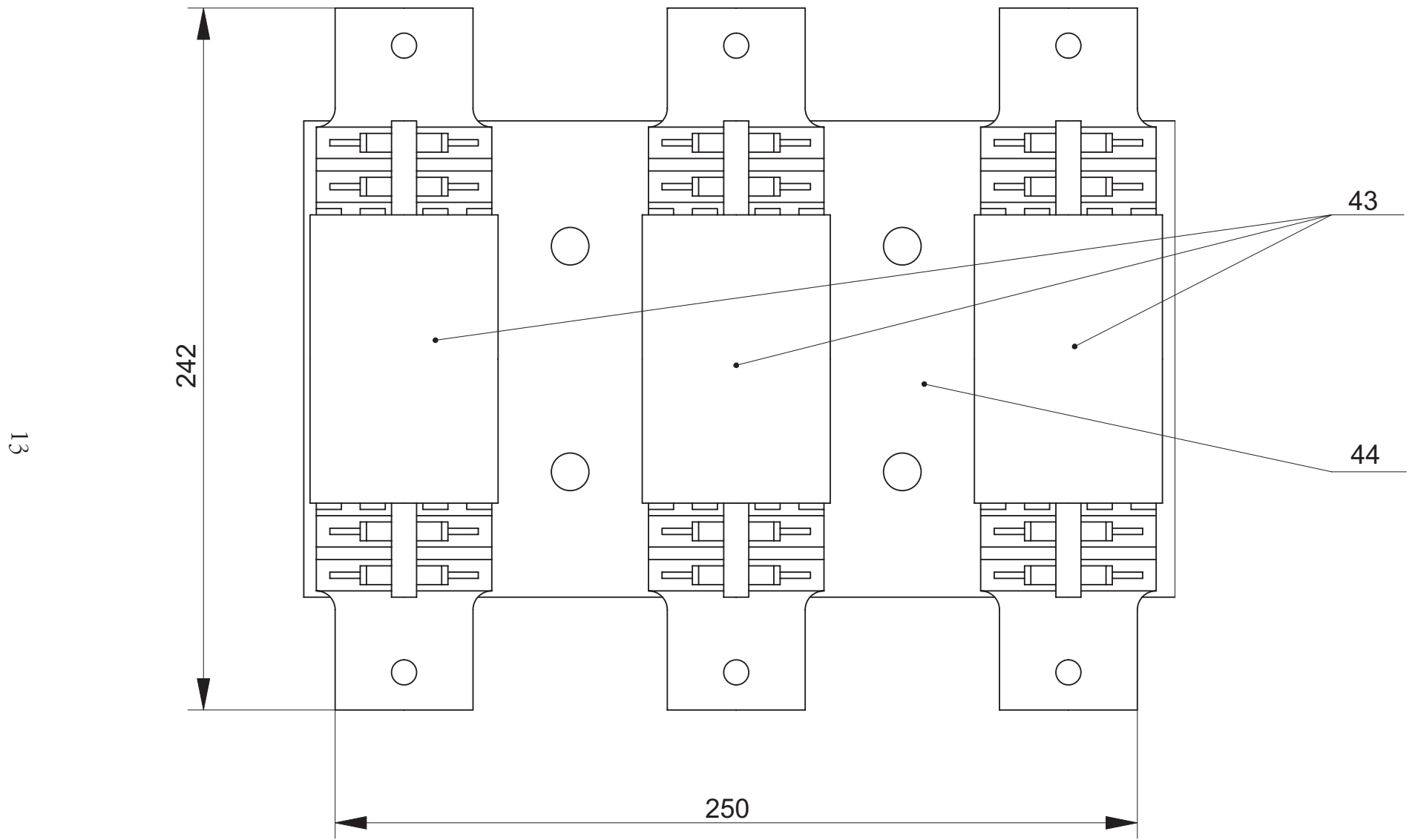


Рис. 4 БЛОК СИЛОВЫХ ПРЕДОХРАНИТЕЛЕЙ

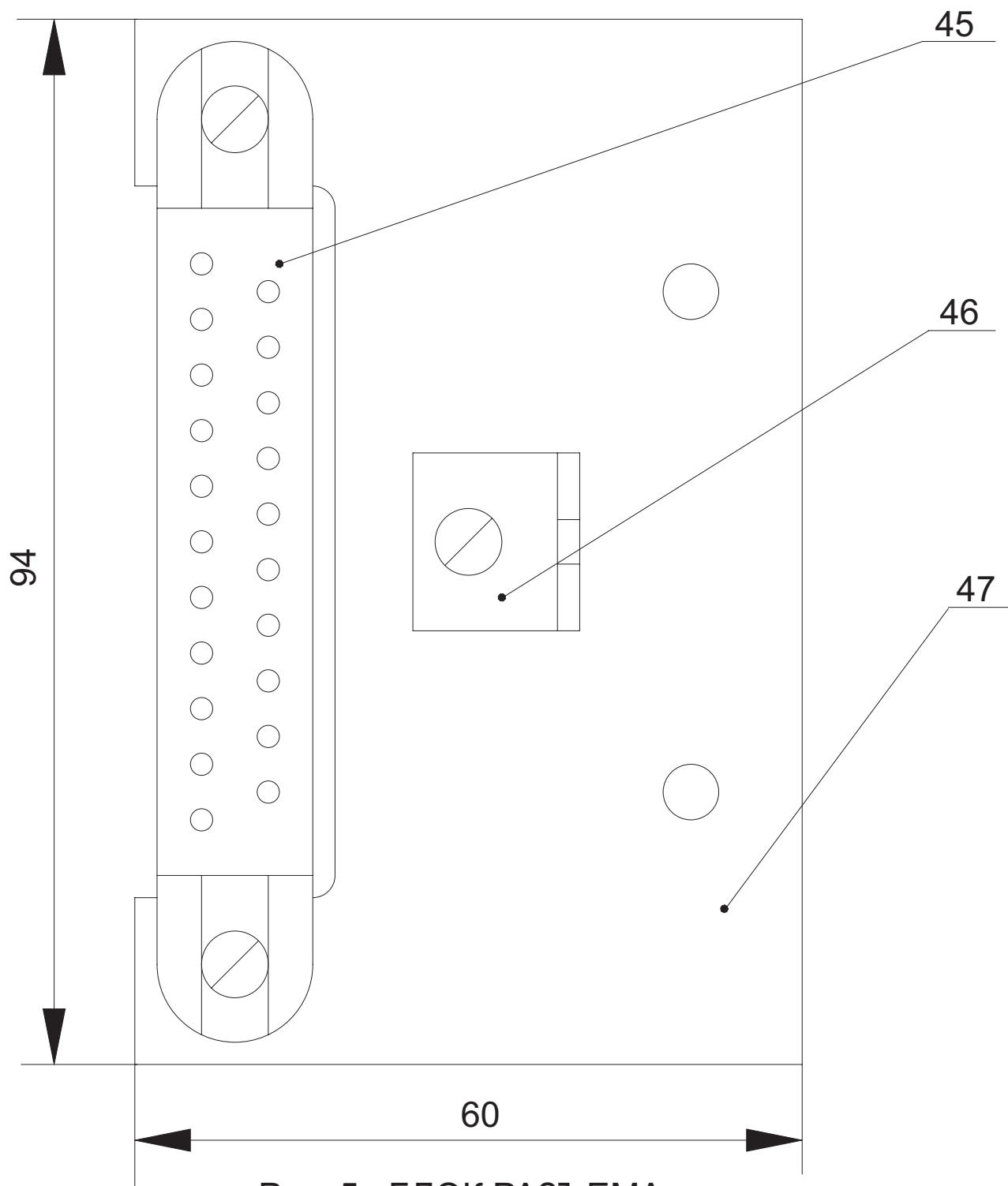


Рис. 5 БЛОК РАЗЪЕМА

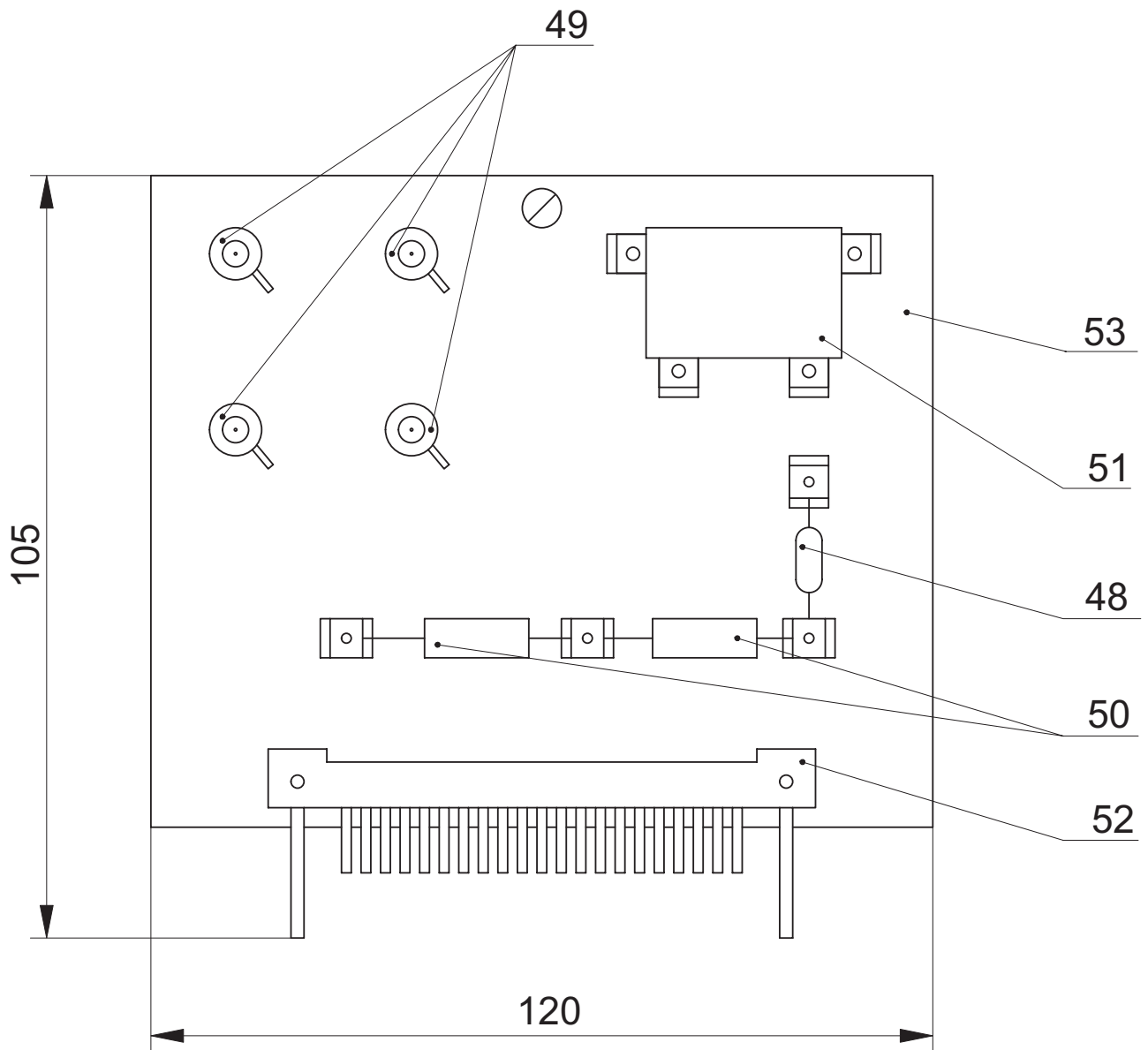


Рис. 6 БЛОК УПРАВЛЕНИЯ КОНТАКТОРОМ

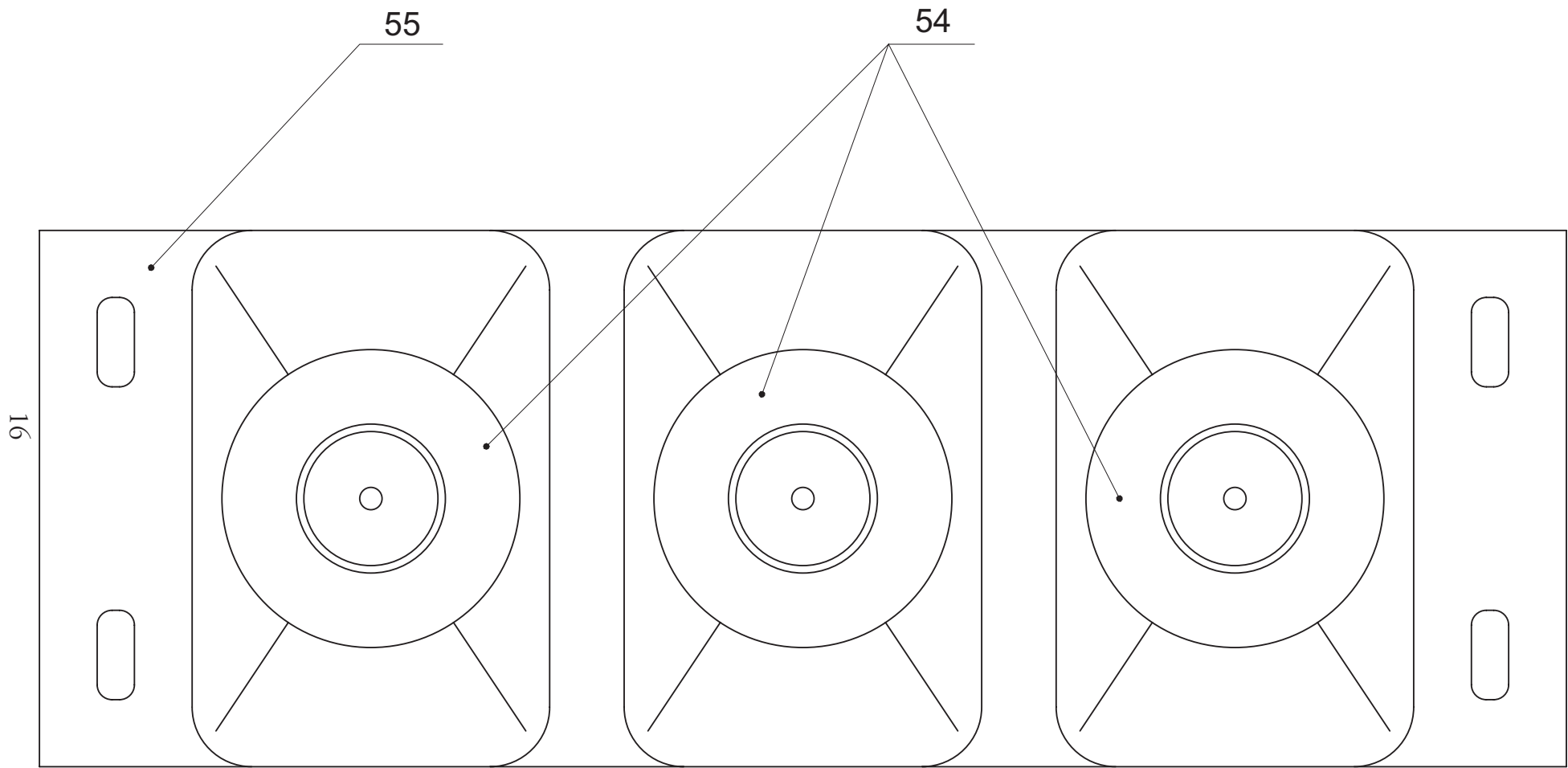


Рис. 7 БЛОК ПРЕДОХРАНИТЕЛЕЙ РЕМОНТНОГО ФИДЕРА

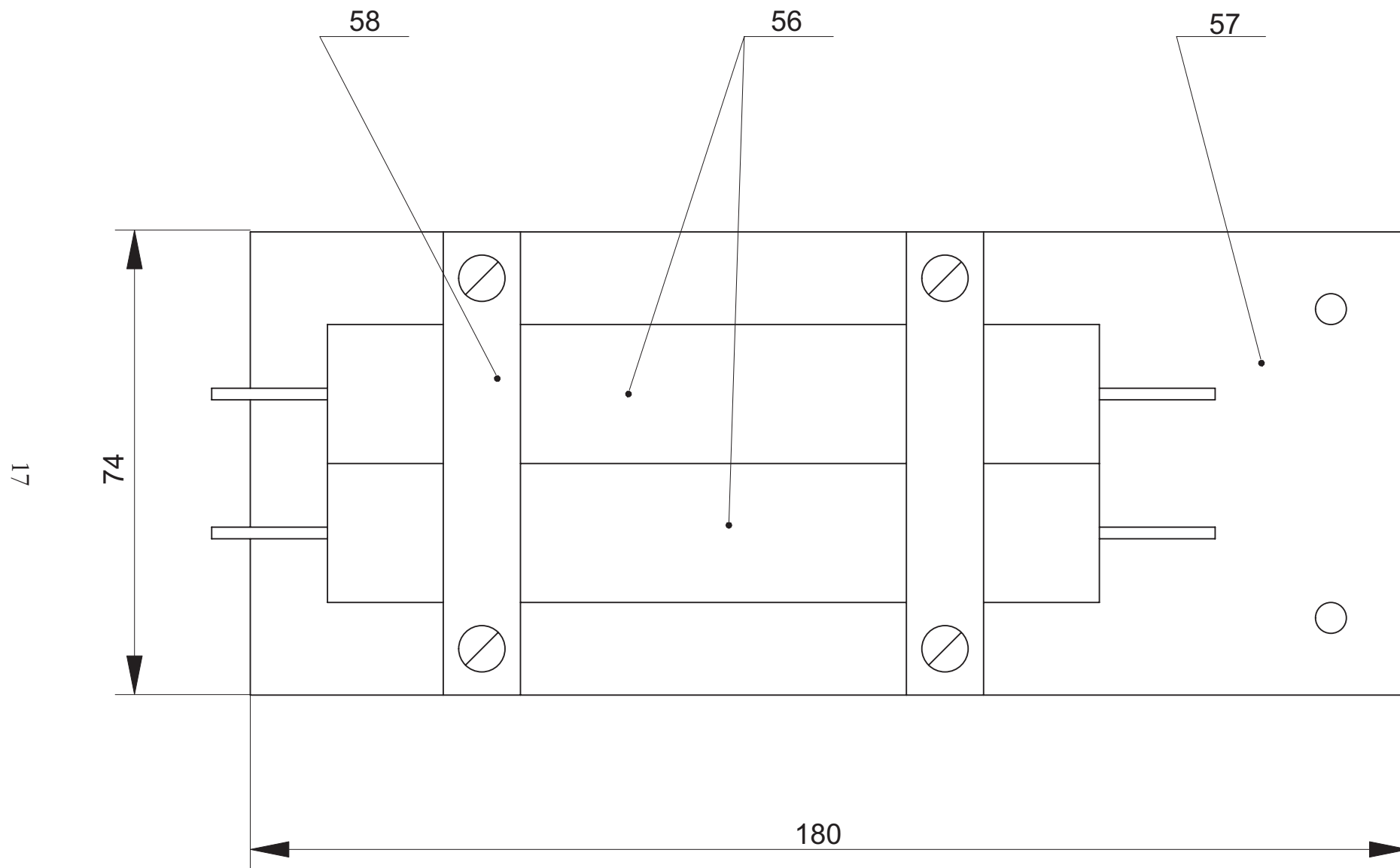


Рис. 8 БЛОК РЕЗИСТОРОВ

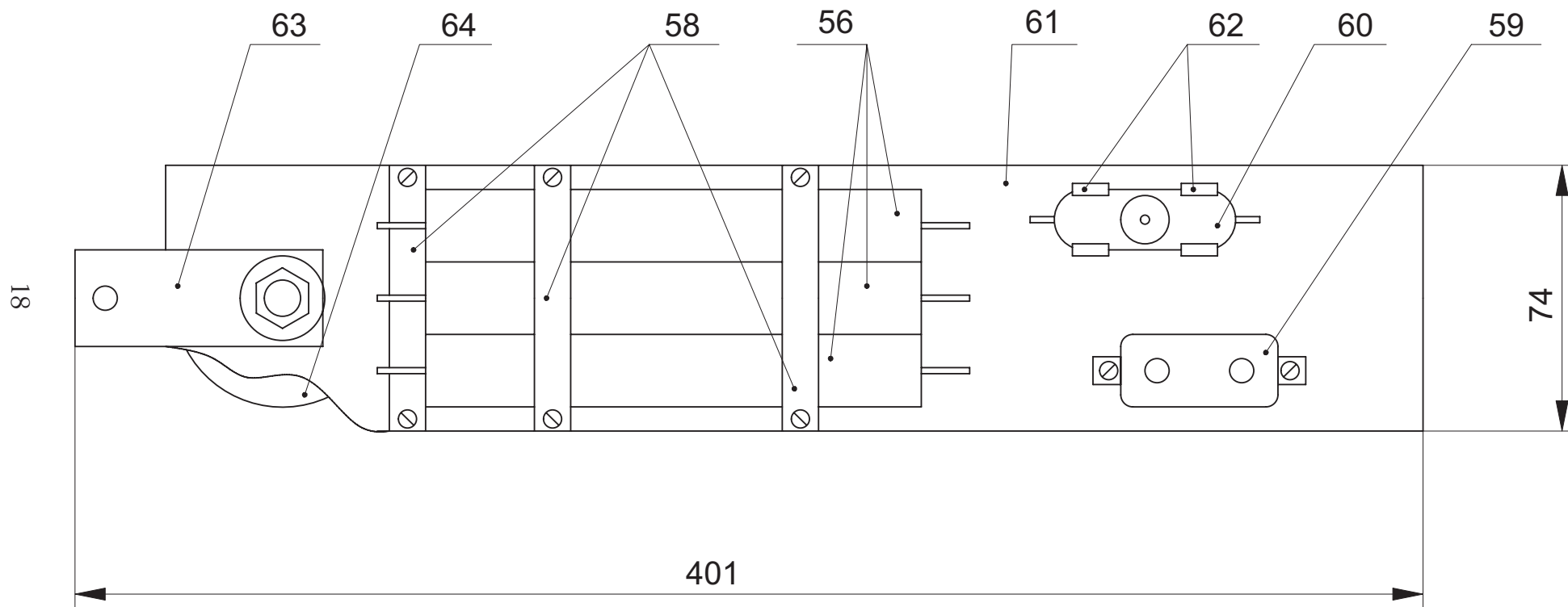


Рис. 9 БЛОК КОНТРОЛЯ ИЗОЛЯЦИИ

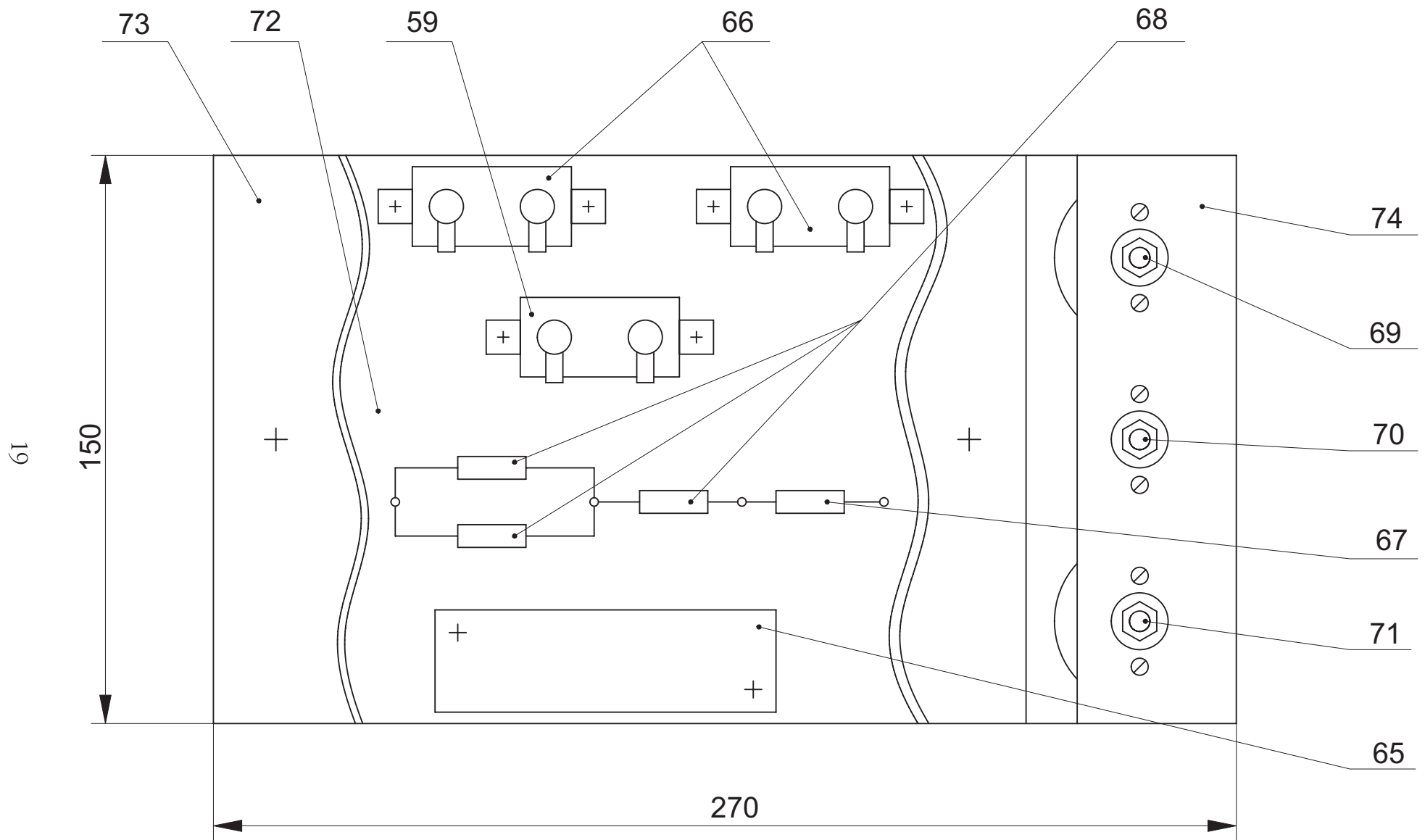


Рис. 10 БЛОК ФИЛЬТРА НАПРЯЖЕНИЯ ПРЯМОЙ ПОСЛЕДОВАТЕЛЬНОСТИ

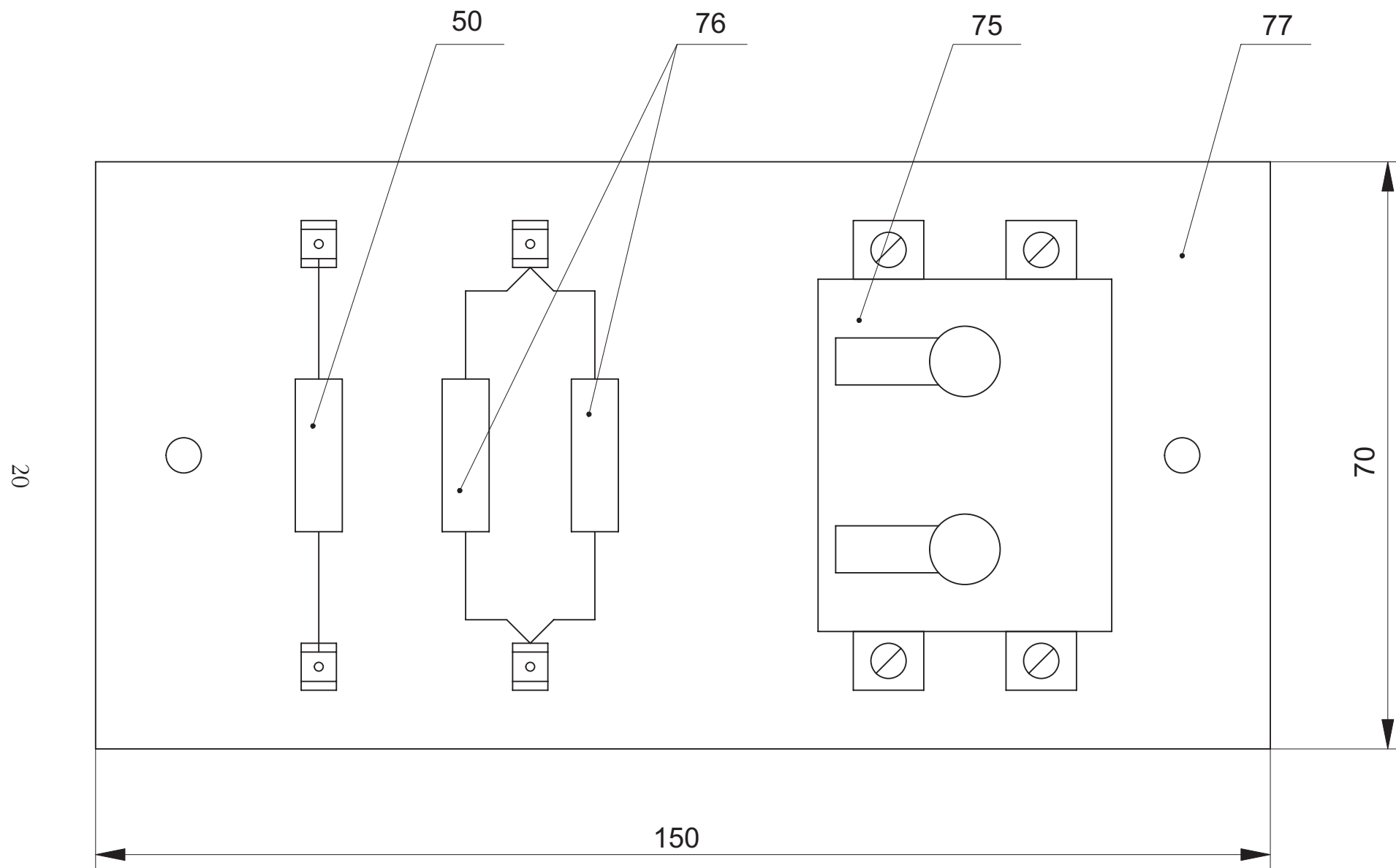


Рис. 11 БЛОК РЕЗИСТОРОВ И КОНДЕНСАТОРА

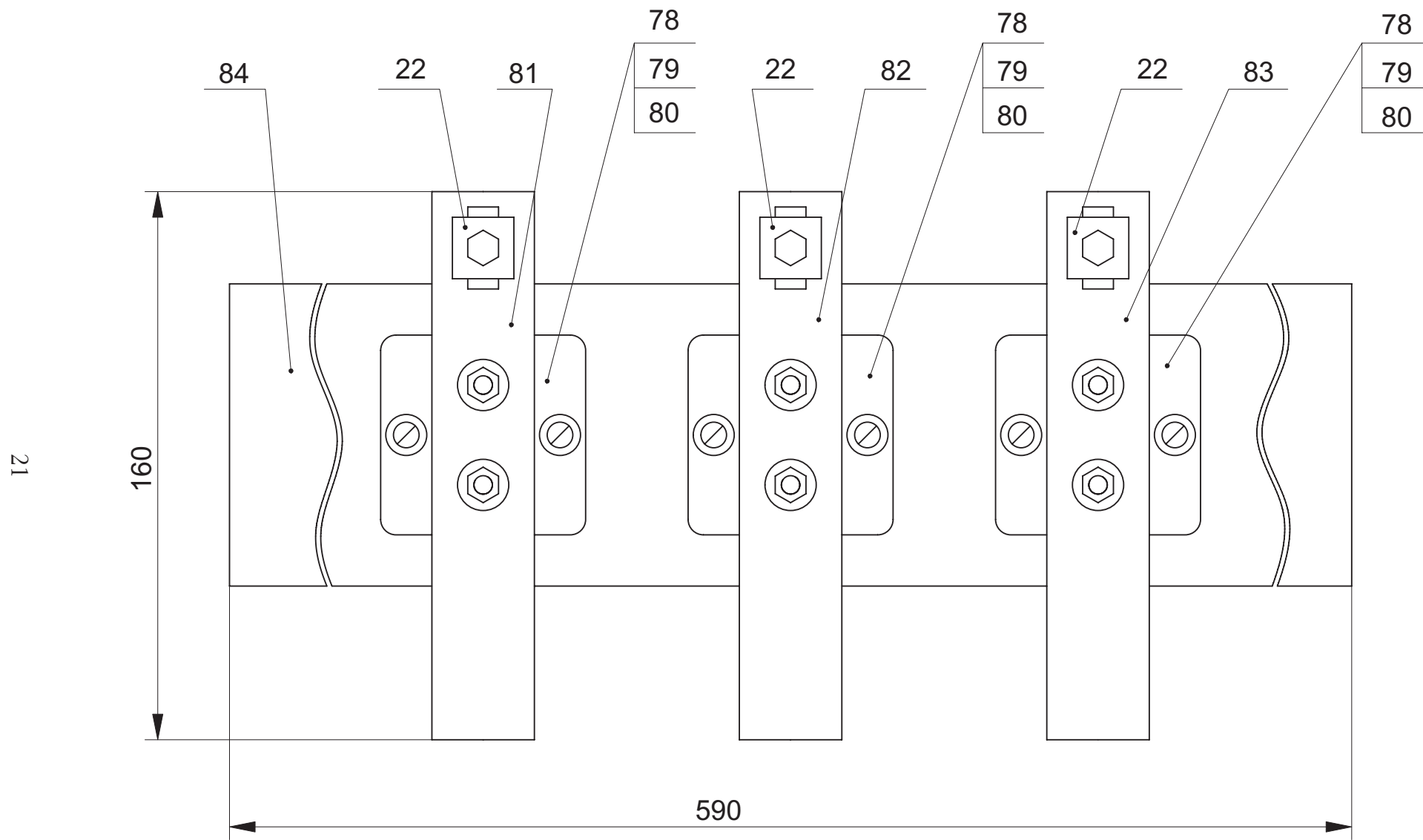


Рис. 12 БЛОК КОНТАКТОВ

ФОРМУЛИРОВАНИЕ ЗАКАЗА

В заказе необходимо указать тип изделия, которого необходим ремонтный комплект.

Пример записи заказа полного перечня ремонтного комплекта для устройства комплектного серии ШГС 5805 с номинальным током силовой цепи до 2200 В, напряжением цепи управления 380 В для поставки в районы с умеренным климатом У1:

«Комплект ремонтный для ШГС 5805-49 А3 У1»

В случае заказа неполного ремонтного комплекта заказчиком указываются необходимые узлы и детали. Для примера:

«Комплект запасных частей для ШГС 5805-49 А3 У1»

Наименование	Обозначение по каталогу	Количество на комплект	Примечание
Дверь с аппаратурой	10005320347	1	Упаковка по одному комплекту в один ящик
Диод Д10009	903810090000000	1	
Реле РПГ-2-2201У324В	902102220102400	1	
Панель	10008060120	1	
Скоба	10008141454	1	

Количество комплектов – 10 шт.

ВНИМАНИЕ! Стандартизованные стальные крепежные детали (болты, винты, гайки, шайбы) в комплект поставки не входят.

Изготовитель – Производственное республиканское унитарное предприятие «МИНСКИЙ ЭЛЕКТРОТЕХНИЧЕСКИЙ ЗАВОД ИМЕНИ В.И. КОЗЛОВА»

Республика Беларусь, 220037, г. Минск, ул. Уральская 4
Тел. (+375 17) 238-16-30
Тел.\факс: (+375 17) 235-17-31

**220037, Республика Беларусь
г.Минск, Ул.Уральская, 4.**

**Бюро сбыта ТНП и запасных частей:
238-16-30, 235-17-31**

**E-mail: btnp@metz.by
Web-сайт: www.metz.by**