



**МИНСКИЙ ЭЛЕКТРОТЕХНИЧЕСКИЙ
ЗАВОД им. В.И.КОЗЛОВА**

**КАТАЛОГ ЗАПАСНЫХ
ЧАСТЕЙ ДЛЯ
ТРАНСФОРМАТОРОВ
ТИПА ТМПН**



Минск 2003

УВАЖАЕМЫЕ ГОСПОДА!

Мы благодарны Вам за проявленный интерес к нашей продукции. Производственное республиканское унитарное предприятие "МИНСКИЙ ЭЛЕКТРОТЕХНИЧЕСКИЙ ЗАВОД ИМЕНИ В.И. КОЗЛОВА" является одним из крупнейших производителей электротехнического оборудования. История нашего предприятия начинается с 1956 года. За это время завод накопил богатейший опыт и традиции. Основную массу продукции составляют:

- силовые трансформаторы ("сухие" и "масляные");
- комплектные трансформаторные подстанции;
- устройства и преобразователи для защиты металлических сооружений от почвенной коррозии;
- комплектные распределительные устройства;
- трансформаторы многоцелевые (малой мощности);
- сварочное оборудование;
- товары народного потребления.

Мы выпускаем оборудование, которое может полностью удовлетворить высокие требования потребителей. По согласованию с заказчиком предприятие может изготовить продукцию с отличающимися от приведенных в данном каталоге параметрами и техническими характеристиками.

В производстве используется современное технологическое оборудование ведущих фирм мира. На заводе внедрена одна из лучших линий раскроя электротехнической стали "Georg" (Германия). Применение пластин магнитопровода, полученных на этой линии раскроя, позволяет производить шихтовку магнитопроводов с косым стыком пластин по так называемой схеме "СТЭП-ЛЭП", резко повышая качество изготовления магнитопроводов. Изготовление гофрированных баков, заливка трансформаторов маслом в вакуумзаливочной камере осуществляется на оборудовании, поставленном "Alstom Atlantic" (Франция).

Мы уделяем большое внимание разработке новой современной продукции. Завод имеет многолетний опыт проектирования и изготовления новой продукции. Ведется постоянное совершенствование технических характеристик и конструкций. Исследовательские и испытательные лаборатории оснащены оборудованием, позволяющим проводить необходимые испытания продукции.

Продукция соответствует межгосударственным стандартам, имеет сертификаты соответствия (качества) национальных систем сертификации Республики Беларусь и Российской Федерации.

Система качества предприятия сертифицирована в рамках стандарта ISO-9001 национальным органом сертификации (БелГИСС) и международным органом по сертификации ("КЕМА", Голландия).

220037, Республика Беларусь, г. Минск, ул. Уральская 4

Справочное бюро завода (+37517) 230-30-66

Тел: (+375 17) 230-15-35, 230-20-46, 238-15-36, 230-21-72

Тел./факс (+375 17) 230-32-46, 230-30-71, 230-42-26

E-mail: btnp@metz.by

www.metz.by



СОДЕРЖАНИЕ

Наименование	Стр.
Краткое описание трансформатора ТМПН, габаритный чертёж и технические характеристики	4
Перечень запасных частей трансформатора ТМПН-63/1-УХЛ1 0,611 кВ	6
Перечень запасных частей трансформатора ТМПН-63/1-УХЛ1 0,856 кВ	8
Перечень запасных частей трансформатора ТМПН-100/3-УХЛ1 0,736 кВ	10
Перечень запасных частей трансформатора ТМПН-100/3-УХЛ1 0,844 кВ	12
Перечень запасных частей трансформатора ТМПН-100/3-УХЛ1 1,170 кВ	14
Перечень запасных частей трансформатора ТМПН-100/3-УХЛ1 1,610 кВ	16
Перечень запасных частей трансформатора ТМПН-100/3-УХЛ1 1,614 кВ	18
Перечень запасных частей трансформатора ТМПН-100/3-УХЛ1 1,980 кВ	20
Перечень запасных частей трансформатора ТМПН-160/3-УХЛ1 1,090 кВ	22
Перечень запасных частей трансформатора ТМПН-160/3-УХЛ1 2,050 кВ	24
Чертежи основных узлов трансформаторов	26
Формулирование заказа	30

**КАТАЛОГ ЗАПАСНЫХ
ЧАСТЕЙ ДЛЯ
ТРАНСФОРМАТОРОВ
ТИПА ТМШН**

ТРАНСФОРМАТОРЫ СИЛОВЫЕ ТРЕХФАЗНЫЕ СЕРИИ ТМПН.

Трансформаторы силовые трехфазные серии ТМПН класса напряжения 3 кВ выпускаются мощностью 63,100,160 кВ·А. Трансформаторы предназначены для питания погружных электронасосов добычи нефти.

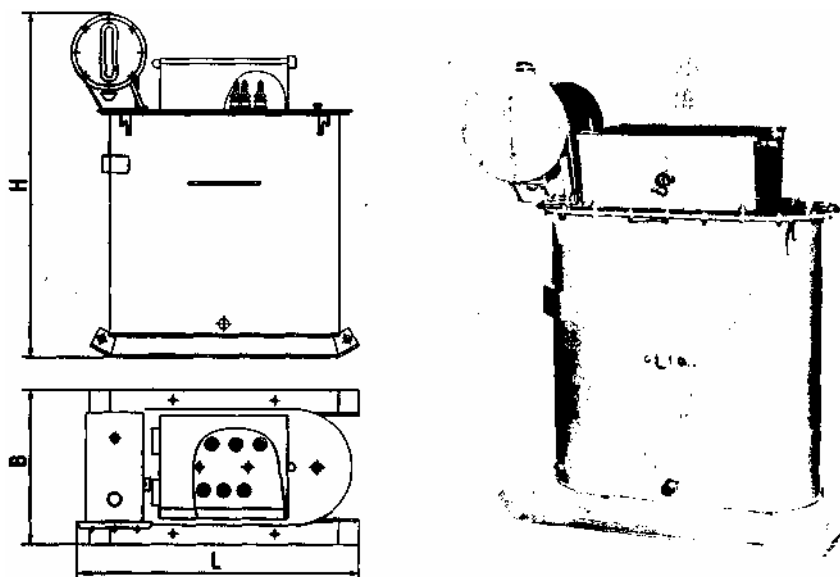
Трансформаторы могут эксплуатироваться как отдельно стоящими, так и в составе КТП в условиях как умеренного (У1) ,так и холодного (УХЛ1) климата.

Трансформаторы предусматривают кабельный ввод и вывод напряжения, обеспечивают надежное подключение кабелей без необходимости напайки наконечников на их токоведущие жилы. Токоведущие выводы трансформаторов защищены кожухом. Для удобства перемещения в условиях эксплуатации трансформаторы снабжены салазками.

Трансформаторы мощностью 63,100,160 кВ·А класса напряжения 3 кВ позволяют от сети переменного тока напряжением 380 В, частотой 50 Гц получать необходимое выходное напряжение для питания электронасосов. При этом имеется возможность регулирования выходного напряжения в нижеуказанных диапазонах с 5 или 10 ступенями регулирования.

Заводом по согласованию с заказчиком могут быть разработаны и изготовлены трансформаторы ТМПН класса напряжения 3 кВ с большим количеством ступеней регулирования. Расширение диапазона регулирования дает возможность подключения различных электродвигателей погружных насосов к одному и тому же трансформатору. Такие трансформаторы снабжаются переключателями усовершенствованной конструкции.

Общий вид и габаритный чертеж трансформатора



Технические характеристики трехфазных масляных трансформаторов 63 ... 250 кВА
 частота - 50 Гц; напряжение НН - 380 В; схема и группа соединения Ун/У-0

Тип трансформатора	Номинальная мощность, кВА	Номинальное напряжение ВН, В	Напряжение, В (ток, А) ступеней регулирования	Напряжение к.з. при 75 ⁰ С, не более, %	Потери, кВт		Габаритные размеры, мм			Масса, кг	
					Х.Х.	к.з. при 75 ⁰ С	L	B	H	масла	полная
1	2	3	4	5	6	7	8	9	10	11	12
ТМПН-63/1	63	611	675(53,9)-643(56,6)-611(59,5)-584(59,5)-549(59,5)-517(59,5)-483(59,5)-455(59,5)-423(59,5)-391(59,5)	5,5	0,22	1,28	1200	570	1415	139	500
ТМПН-63/1		856	1023(35,6)-982(37)-941(38,7)-900(40,4)-856(42,5)-824(42,5)-781(42,5) -739(42,5)-698(42,5)-657(42,5)								
ТМПН-100/3	100	736	736(78,5)-708(78,5)-681(78,5)-649(78,5)-620(78,5)-592(78,5)-562(78,5)-530(78,5)-502(78,5)-475(78,5)								
ТМПН-100/3		844	958(60,3)-920(62,8)-882(65,5)-844(68,4)-810(68,4)-782(68,4)-747(68,4)-709(68,4)-671(68,4)-633(68,4)								
ТМПН-100/3		1170	1170(49,4)-1108(49,4)-1045(49,4)-983(49,4)-920(49,4)								
ТМПН-100/3		1610	1610(35,9)-1525(35,9)-1440(35,9)-1355(35,9)-1270(35,9)								
ТМПН-100/3		1614	1614(35,9)-1542(37) -1474(38) -1402(38) -1334(40) -1263(42) --1123(45) -1051 (45) -984(45) -912(45) -839(45) -772(45) -700(45) -633(45)								
ТМПН-100/3		1980	2210(26,1)-2095(27,6)-1980(29,2)-1865(29,2)-1750(29,2)								
ТМПН-160/3		160	1090		1136(81,3)-1090(84,8)-1045(84,8)-1007(84,8)-965(84,8)-927(84,8)-885(84,8)-847(84,8)-802(84,8)-756(84,8)						
ТМПН-160/3	2050		2200(42) -2125(43,5)-2050(45) -1975(45) -1900(45)								

Перечень запасных частей трансформатора ТМПН-63/1-УХЛ1,0,611кВ

Наименование	Обозначение по каталогу	№ рис.	№ поз.	Наименование узла
Отвод	1000662010306	1	1	Общий вид
Отвод	1000662016601	1	2	Общий вид
Сборка обмоток	1000660032901	1	3	Общий вид
Переключатель	10006209020	1	4	Общий вид
Корпус	1000500204201	2	5	Маслорасширитель
Подкладка	1000515520205	1	6	Общий вид
Подкладка	1000515520305	1	7	Общий вид
Фиксатор	10005271026	3	8	Узел привода переключателя
Колпак	10005307031	7	9	Узел защиты сливной пробки
Радиатор	1000542300703	-	10	Общий вид
Зажим контактный	1000557401501	4	11	Ввод
Перемычка	10005585023	4	12	Ввод
Шпилька	1000585303401	4	13	Ввод
Корпус	10008003005	4	14	Ввод
Скоба	10008140760	4	15	Ввод
Скоба	1000814075802	6	16	Крепление кабеля к баку
Скоба	1000814076302	1	17	Общий вид
Пластина	1000815063603	1	18	Общий вид
Пластина	1000815122801	2	19	Маслорасширитель
Фланец	1000818004706	2	20	Маслорасширитель
Фланец	1000818004901	2	21	Маслорасширитель
втулка	1000821009001	3	22	Узел привода переключателя
втулка	10008210096	4	23	Ввод
Колпак	10008307042	2	24	Маслорасширитель
Колпак	1000830706701	4	25	Ввод
Колпак	10008307107	2	26	Маслорасширитель
Заглушка	10008322022	1	27	Общий вид
Пробка	10008322027	2	28	Маслорасширитель
Пробка	1000832204301	7	29	Узел защиты сливной пробки
Пробка	10008322047	7	30	Узел защиты сливной пробки
Решетка	10008336007	2	31	Маслорасширитель
Шайба	1000837004601	4	32	Ввод
Шайба	1000837005101	4	33	Ввод
Шайба	1000837005105	2	34	Маслорасширитель
Шайба	1000837005109	2	35	Маслорасширитель
Шайба	1000837005120	-	36	Общий вид
Шайба	10008370064	3	37	Узел привода переключателя
Шайба	10008370073	2	38	Маслорасширитель
Прокладка	1000837103802	5	39	Крепление крышки к баку
Прокладка	10008371057	2	40	Маслорасширитель
Прокладка	1000837106	2	41	Маслорасширитель
Указатель	100084410180	3	42	Узел привода переключателя
Указатель	1000844101804	3	43	Узел привода переключателя
Шайба	1000871003409	4	44	Ввод
Шайба	1000871005602	4	45	Ввод
Ключ	10008887006	3	46	Узел привода переключателя
Штифт	1000893401	3	47	Узел привода переключателя
Кольцо	90810014018252	3	48	Узел привода переключателя
Изолятор	9073000 1002500С	4	49	Ввод
Изолятор	90730001002500	4	50	Ввод

Болты ГОСТ 7798-70

M6x16.46.019	7230060160112	3	55	Узел привода переключателя
M6x25.46.096	7230060250191	8	56	Переключатель
M6x25.46.019	7230060250112	2	57	Маслорасширитель
M6x30.46.096	7230060300191	8	58	Переключатель

Болты ГОСТ 7796-70

M8x25.46.019	7230080250112	2	59	Маслорасширитель
M10x30.46.019	7230100300112	5	60	Крепление крышки к баку
M10x35.46.019	7230100350112	2	61	Маслорасширитель

Винты ГОСТ 17473-80

M5x45.48.096	7120050450391	8	62	Переключатель
M6x12.48.019	7120060120312	3	63	Узел привода переключателя
M6x30.48.019	7120060300312	3	64	Узел привода переключателя
M6x40.48.019	7120060400312	2	65	Маслорасширитель

Гайки ГОСТ 5915-70

M5.5.096	7330050000191	8	66	Переключатель
M6.5.019	7330060000112	2,3	67	Маслорасширитель
M6.5.096	7330060000191	8	68	Переключатель
M8.5.019	7330080000112	1	69	Общий вид
M10.5.019	7330100000112	2,4,5	70	Маслорасширитель
M12.5.019	7330120000112	1	71	Общий вид
M12.5.096	7330120000191	1	72	Общий вид
M12.32	7330120000600	4	73	Ввод

Гайки ГОСТ 5916-70

M12.5.096	7370120000191	1	74	Общий вид
M12.32	7370120000600	4	75	Ввод

Шайбы ГОСТ 11371-78

5.01.019	7430050000012	3	76	Узел привода переключателя
5.01.096	7430050000091	8	77	Переключатель
6.01.019	7430060000012	2,3	78	Маслорасширитель
6.01.096	7430060000091	8	79	Переключатель
8.01.019	7430080000012	1,2	80	Общий вид
12.32.079	7430120000672	1	8	Общий вид
14.01.096	7430140000091	8	82	Переключатель

Шайбы ГОСТ 6958-78

6.01.096	7480060000091	8	83	Переключатель
2.6.01.019	7480060002012	2	84	Маслорасширитель
10.01.019	7480100000012	2	85	Маслорасширитель
2.10.01.019	7480100002012	2,5,6	86	Маслорасширитель

Шайбы ГОСТ 6402-70

6.65Г.019	7440060000012	3,7	87	Узел привода переключателя
6.65Г.096	7440060000091	8	88	Переключатель
10.65Г.019	7440100000012	2	89	Маслорасширитель
12.65Г.019	7440120000012	1	90	Общий вид

Перечень запасных частей трансформатора ТМПН-63/1-УХЛ1, 0,856кВ

Наименование	Обозначение по каталогу	№ рис.	№ поз.	Наименование узла
Отвод	1000662010306	1	1	Общий вид
Отвод	1000662016601	1	2	Общий вид
Сборка обмоток	1000660032901	1	3	Общий вид
Переключатель	10006209020	1	4	Общий вид
Корпус	1000500204201	2	5	Маслорасширитель
Подкладка	1000515520205	1	6	Общий вид
Подкладка	1000515520305	1	7	Общий вид
Фиксатор	10005271026	3	8	Узел привода переключателя
Колпак	10005307031	7	9	Узел защиты сливной пробки
Радиатор	1000542300703	-	10	Общий вид
Зажим контактный	1000557401501	4	11	Ввод
Перемычка	10005585023	4	12	Ввод
Шпилька	1000585303401	4	13	Ввод
Корпус	10008003005	4	14	Ввод
Скоба	10008140760	4	15	Ввод
Скоба	1000814075802	6	16	Крепление кабеля к баку
Скоба	1000814076302	1	17	Общий вид
Пластина	1000815063603	1	18	Общий вид
Пластина	1000815122801	2	19	Маслорасширитель
Фланец	1000818004706	2	20	Маслорасширитель
Фланец	1000818004901	2	21	Маслорасширитель
Втулка	1000821009001	3	22	Узел привода переключателя
Втулка	10008210096	4	23	Ввод
Колпак	10008307042	2	24	Маслорасширитель
Колпак	1000830706701	4	25	Ввод
Колпак	10008307107	2	26	Маслорасширитель
Заглушка	10008322022	1	27	Общий вид
Пробка	10008322027	2	28	Маслорасширитель
Пробка	1000832204301	7	29	Узел защиты сливной пробки
Пробка	10008322047	7	30	Узел защиты сливной пробки
Решетка	10008336007	2	31	Маслорасширитель
Шайба	1000837004601	4	32	Ввод
Шайба	1000837005101	4	33	Ввод
Шайба	1000837005105	2	34	Маслорасширитель
Шайба	1000837005109	2	35	Маслорасширитель
Шайба	1000837005120	-	36	Общий вид
Шайба	10008370064	3	37	Узел привода переключателя
Шайба	10008370073	2	38	Маслорасширитель
Прокладка	1000837103802	5	39	Крепление крышки к баку
Прокладка	10008371057	2	40	Маслорасширитель
Прокладка	10008371061	2	41	Маслорасширитель
Указатель	1000844101801	3	42	Узел привода переключателя
Указатель	1000844101804	3	43	Узел привода переключателя
Шайба	1000871003409	4	44	Ввод
Шайба	1000871005602	4	45	Ввод
Ключ	10008887006	3	46	Узел привода переключателя
Штифт	10008934015	3	47	Узел привода переключателя
Кольцо	908100140182522	3	48	Узел привода переключателя
Изолятор	9073000 10025000	4	49	Ввод
Изолятор	907300010025001	4	50	Ввод

Болты ГОСТ 7798-70

M6x 16.46.0 19	7230060160112	3	55	Узел привода переключателя
M6x25.46.096	7230060250191	8	56	Переключатель
M6x25.46.019	7230060250112	2	57	Маслорасширитель
M6x30.46.096	7230060300191	8	58	Переключатель

Болты ГОСТ 7796-70

M8x25.46.019	7230080250112	2	59	Маслорасширитель
M10x30.46.019	7230100300112	5	60	Крепление крышки к баку
M10x35.46.019	7230100350112	2	61	Маслорасширитель

Винты ГОСТ 17473-80

M5x45.48.096	7120050450391	8	62	Переключатель
M6x12.48.019	7120060120312	3	63	Узел привода переключателя
M6x30.48.019	7120060300312	3	64	Узел привода переключателя
M6x40.48.019	7120060400312	2	65	Маслорасширитель

Гайки ГОСТ 5915-70

M5.5.096	7330050000191	8	66	Переключатель
M6.5.019	7330060000112	2,3	67	Маслорасширитель
M6.5.096	7330060000191	8	68	Переключатель
M8.5.019	7330080000112	1	69	Общий вид
M10.5.019	7330100000112	2,4,5	70	Маслорасширитель
M12.5.019	7330120000112	1	71	Общий вид
M12.5.096	7330120000191	1	72	Общий вид
M12.32	7330120000600	4	73	Ввод

Гайки ГОСТ 5916-70

M12.5.096	7370120000191	1	74	Общий вид
M12.32	7370120000600	4	75	Ввод

Шайбы ГОСТ 11371-78

5.01.019	7430050000012	3	76	Узел привода переключателя
5.01.096	7430050000091	8	77	Переключатель
6.01.019	7430060000012	2,3	78	Маслорасширитель
6.01.096	7430060000091	8	79	Переключатель
8.01.019	7430080000012	1,2	80	Общий вид
12.32.079	7430120000672	1	81	Общий вид
14.01.096	7430140000091	8	82	Переключатель

Шайбы ГОСТ 6958-78

6.01.096	7480060000091	8	83	Переключатель
2.6.01.019	7480060002012	2	84	Маслорасширитель
10.01.019	7480100000012	2	85	Маслорасширитель
2.10.01.019	7480100002012	2,5,6	86	Маслорасширитель

Шайбы ГОСТ 6402-70

6.65Г.019	7440060000012	3,7	87	Узел привода переключателя
6.65Г.096	7440060000091	8	88	Переключатель
10.65Г.019	7440100000012	2	89	Маслорасширитель
12.65Г.019	7440120000012	1	90	Общий вид

Перечень запасных частей трансформатора ТМНН-100/3-УХЛ1,0,736кВ

Наименование	Обозначение по каталогу	№ рис.	№ поз.	Наименование узла
Отвод	1000662010306	1	1	Общий вид
Отвод	1000662016601	1	2	Общий вид
Сборка обмоток	10006600327	1	3	Общий вид
Переключатель	10006209020	1	4	Общий вид
Корпус	1000500204201	2	5	Маслорасширитель
Подкладка	1000515520206	1	6	Общий вид
Подкладка	1000515520306	1	7	Общий вид
Фиксатор	10005271026	3	8	Узел привода переключателя
Колпак	10005307031	7	9	Узел защиты сливной пробки
Радиатор	1000542300703	1	10	Общий вид
Зажим контактный	1000557401501	4	11	Ввод
Перемычка	10005585023	4	12	Ввод
Шпилька	1000585303401	4	13	Ввод
Корпус	10008003005	4	14	Ввод
Скоба	10008140760	4	15	Ввод
Скоба	1000814075802	6	16	Крепление кабеля к баку
Скоба	1000814076302	1	17	Общий вид
Пластина	1000815063603	1	18	Общий вид
Пластина	1000815122801	2	19	Маслорасширитель
Фланец	1000818004706	2	20	Маслорасширитель
Фланец	1000818004901	2	21	Маслорасширитель
Втулка	1000821009001	3	22	Узел привода переключателя
Втулка	10008210096	4	23	Ввод
Колпак	10008307042	2	24	Маслорасширитель
Колпак	1000830706701	4	25	Ввод
Колпак	10008307107	2	26	Маслорасширитель
Заглушка	10008322022	1	27	Общий вид
Пробка	10008322027	2	28	Маслорасширитель
Пробка	1000832204301	7	29	Узел защиты сливной пробки
Пробка	10008322047	7	30	Узел защиты сливной пробки
Решетка	10008336007	2	31	Маслорасширитель
Шайба	1000837004601	4	32	Ввод
Шайба	1000837005101	4	33	Ввод
Шайба	1000837005105	2	34	Маслорасширитель
Шайба	1000837005109	2	35	Маслорасширитель
Шайба	1000837005120	1	36	Общий вид
Шайба	10008370064	3	37	Узел привода переключателя
Шайба	10008370073	2	38	Маслорасширитель
Прокладка	1000837103803	5	39	Крепление крышки к баку
Прокладка	10008371057	2	40	Маслорасширитель
Прокладка	10008371061	2	41	Маслорасширитель
Указатель	1000844101801	3	42	Узел привода переключателя
Указатель	1000844101804	3	43	Узел привода переключателя
Шайба	1000871003409	4	44	Ввод
Шайба	1000871005602	4	45	Ввод
Ключ	10008887006	3	46	Узел привода переключателя
Штифт	10008934015	3	47	Узел привода переключателя
Кольцо	908100140182522	3	48	Узел привода переключателя
Изолятор	907300010025000	4	49	Ввод
Изолятор	907300010025001	4	50	Ввод

Болты ГОСТ 7798-70

M6x16.46.0 19	7230060160112	3	55	Узел привода переключателя
M6x25.46.096	7230060250191	8	56	Переключатель
M6x25.46.019	7230060250112	2	57	Маслорасширитель
M6x30.46.096	7230060300191	8	58	Переключатель

Болты ГОСТ 7796-70

M8x25.46.019	7230080250112	2	59	Маслорасширитель
M10x30.46.019	7230100300112	5	60	Крепление крышки к баку
M10x35.46.019	7230100350112	2	61	Маслорасширитель

Винты ГОСТ 17473-80

M5x45.48.096	7120050450391	8	62	Переключатель
M6x12.48.019	7120060120312	3	63	Узел привода переключателя
M6x30.48.019	7120060300312	3	64	Узел привода переключателя
M6x40.48.019	7120060400312	2	65	Маслорасширитель

Гайки ГОСТ 5915-70

M5.5.096	7330050000191	8	66	Переключатель
M6.5.019	7330060000112	2,3	67	Маслорасширитель
M6.5.096	7330060000191	8	68	Переключатель
M8.5.019	7330080000112	1	69	Общий вид
M10.5.019	7330100000112	2,4,5	70	Маслорасширитель
M12.5.019	7330120000112	1	71	Общий вид
M12.5.096	7330120000191	1	72	Общий вид
M12.32	7330120000600	4	73	Ввод

Гайки ГОСТ 5916-70

M12.5.096	7370120000191	1	74	Общий вид
M12.32	7370120000600	4	75	Ввод

Шайбы ГОСТ 11371-78

5.01.019	7430050000012	3	76	Узел привода переключателя
5.01.096	7430050000091	8	77	Переключатель
6.01.019	7430060000012	2,3	78	Маслорасширитель
6.01.096	7430060000091	8	79	Переключатель
8.01.019	7430080000012	1,2	80	Общий вид
12.32.079	7430120000672	1	81	Общий вид
14.01.096	7430140000091	8	82	Переключатель

Шайбы ГОСТ 6958-78

6.01.096	7480060000091	8	83	Переключатель
2.6.01.019	7480060002012	2	84	Маслорасширитель
10.01.019	7480100000012	2	85	Маслорасширитель
2.10.01.019	7480100002012	2,5,6	86	Маслорасширитель

Шайбы ГОСТ 6402-70

6.65Г.019	7440060000012	3,7	87	Узел привода переключателя
6.65Г.096	7440060000091	8	88	Переключатель
10.65Г.019	7440100000012	2	89	Маслорасширитель
12.65Г.019	7440120000012	1	90	Общий вид

Перечень запасных частей трансформатора ТМПН-100/3-УХЛ1,0,844кВ

Наименование	Обозначение по каталогу	№ рис.	№ поз.	Наименование узла
Отвод	1000662010306	1	1	Общий вид
Отвод	1000662016601	1	2	Общий вид
Сборка обмоток	10006600327	1	3	Общий вид
Переключатель	10006209020	1	4	Общий вид
Корпус	1000500204201	2	5	Маслорасширитель
Подкладка	1000515520206	1	6	Общий вид
Подкладка	1000515520306	1	7	Общий вид
Фиксатор	10005271026	3	8	Узел привода переключателя
Колпак	10005307031	7	9	Узел защиты сливной пробки
Радиатор	1000542300703	1	10	Общий вид
Зажим контактный	1000557401501	4	11	Ввод
Перемычка	10005585023	4	12	Ввод
Шпилька	1000585303401	4	13	Ввод
Корпус	10008003005	4	14	Ввод
Скоба	10008140760	4	15	Ввод
Скоба	1000814075802	6	16	Крепление кабеля к баку
Скоба	1000814076302	1	17	Общий вид
Пластина	1000815063603	1	18	Общий вид
Пластина	1000815122801	2	19	Маслорасширитель
Фланец	1000818004706	2	20	Маслорасширитель
Фланец	1000818004901	2	21	Маслорасширитель
Втулка	1000821009001	3	22	Узел привода переключателя
Втулка	10008210096	4	23	Ввод
Колпак	10008307042	2	24	Маслорасширитель
Колпак	1000830706701	4	25	Ввод
Колпак	10008307107	2	26	Маслорасширитель
Заглушка	10008322022	1	27	Общий вид
Пробка	10008322027	2	28	Маслорасширитель
Пробка	1000832204301	7	29	Узел защиты сливной пробки
Пробка	10008322047	7	30	Узел защиты сливной пробки
Решетка	10008336007	2	31	Маслорасширитель
Шайба	1000837004601	4	32	Ввод
Шайба	1000837005101	4	33	Ввод
Шайба	1000837005105	2	34	Маслорасширитель
Шайба	1000837005109	2	35	Маслорасширитель
Шайба	1000837005120	1	36	Общий вид
Шайба	10008370064	3	37	Узел привода переключателя
Шайба	10008370073	2	38	Маслорасширитель
Прокладка	1000837103803	5	39	Крепление крышки к баку
Прокладка	10008371057	2	40	Маслорасширитель
Прокладка	10008371061	2	41	Маслорасширитель
Указатель	1000844101801	3	42	Узел привода переключателя
Указатель	1000844101804	3	43	Узел привода переключателя
Шайба	1000871003409	4	44	Ввод
Шайба	1000871005602	4	45	Ввод
Ключ	10008887006	3	46	Узел привода переключателя
Штифт	10008934015	3	47	Узел привода переключателя
Кольцо	908100140182522	3	48	Узел привода переключателя
Изолятор	907300010025000	4	49	Ввод
Изолятор	907300010025001	4	50	Ввод

Болты ГОСТ 7798-70

M6x16.46.0 19	7230060160112	3	55	Узел привода переключателя
M6x25.46.096	7230060250191	8	56	Переключатель
M6x25.46.019	7230060250112	2	57	Маслорасширитель
M6x30.46.096	7230060300191	8	58	Переключатель

Болты ГОСТ 7796-70

M8x25.46.019	7230080250112	2	59	Маслорасширитель
M10x30.46.019	7230100300112	5	60	Крепление крышки к баку
M10x35.46.019	7230100350112	2	61	Маслорасширитель

Винты ГОСТ 17473-80

M5x45.48.096	7120050450391	8	62	Переключатель
M6x12.48.019	7120060120312	3	63	Узел привода переключателя
M6x30.48.019	7120060300312	3	64	Узел привода переключателя
M6x40.48.019	7120060400312	2	65	Маслорасширитель

Гайки ГОСТ 5915-70

M5.5.096	7330050000191	8	66	Переключатель
M6.5.019	7330060000112	2,3	67	Маслорасширитель
M6.5.096	7330060000191	8	68	Переключатель
M8.5.019	7330080000112	1	69	Общий вид
M10.5.019	7330100000112	2,4,5	70	Маслорасширитель
M12.5.019	7330120000112	1	71	Общий вид
M12.5.096	7330120000191	1	72	Общий вид
M12.32	7330120000600	4	73	Ввод

Гайки ГОСТ 5916-70

M12.5.096	7370120000191	1	74	Общий вид
M12.32	7370120000600	4	75	Ввод

Шайбы ГОСТ 11371-78

5.01.019	7430050000012	3	76	Узел привода переключателя
5.01.096	7430050000091	8	77	Переключатель
6.01.019	7430060000012	2,3	78	Маслорасширитель
6.01.096	7430060000091	8	79	Переключатель
8.01.019	7430080000012	1,2	80	Общий вид
12.32.079	7430120000672	1	81	Общий вид
14.01.096	7430140000091	8	82	Переключатель

Шайбы ГОСТ 6958-78

6.01.096	7480060000091	8	83	Переключатель
2.6.01.019	7480060002012	2	84	Маслорасширитель
10.01.019	7480100000012	2	85	Маслорасширитель
2.10.01.019	7480100002012	2,5,6	86	Маслорасширитель

Шайбы ГОСТ 6402-70

6.65Г.019	7440060000012	3,7	87	Узел привода переключателя
6.65Г.096	7440060000091	8	88	Переключатель
10.65Г.019	7440100000012	2	89	Маслорасширитель
12.65Г.019	7440120000012	1	90	Общий вид

Перечень запасных частей трансформатора ТМНН-100/3-УХЛ1,1,170Кв

Наименование	Обозначение по каталогу	№ рис.	№ поз.	Наименование узла
Отвод	1000662010306	1	1	Общий вид
Отвод	1000662016601	1	2	Общий вид
Сборка обмоток	10006600327	1	3	Общий вид
Переключатель	10006209020	1	4	Общий вид
Корпус	1000500204201	2	5	Маслорасширитель
Подкладка	1000515520206	1	6	Общий вид
Подкладка	1000515520306	1	7	Общий вид
Фиксатор	10005271026	3	8	Узел привода переключателя
Колпак	10005307031	7	9	Узел защиты сливной пробки
Радиатор	1000542300703	1	10	Общий вид
Зажим контактный	1000557401501	4	11	Ввод
Перемычка	10005585023	4	12	Ввод
Шпилька	1000585303401	4	13	Ввод
Корпус	10008003005	4	14	Ввод
Скоба	10008140760	4	15	Ввод
Скоба	1000814075802	6	16	Крепление кабеля к баку
Скоба	1000814076302	1	17	Общий вид
Пластина	1000815063603	1	18	Общий вид
Пластина	1000815122801	2	19	Маслорасширитель
Фланец	1000818004706	2	20	Маслорасширитель
Фланец	1000818004901	2	21	Маслорасширитель
Втулка	1000821009001	3	22	Узел привода переключателя
Втулка	10008210096	4	23	Ввод
Колпак	10008307042	2	24	Маслорасширитель
Колпак	1000830706701	4	25	Ввод
Колпак	10008307107	2	26	Маслорасширитель
Заглушка	10008322022	1	27	Общий вид
Пробка	10008322027	2	28	Маслорасширитель
Пробка	1000832204301	7	29	Узел защиты сливной пробки
Пробка	10008322047	7	30	Узел защиты сливной пробки
Решетка	10008336007	2	31	Маслорасширитель
Шайба	1000837004601	4	32	Ввод
Шайба	1000837005101	4	33	Ввод
Шайба	1000837005105	2	34	Маслорасширитель
Шайба	1000837005109	2	35	Маслорасширитель
Шайба	1000837005120	1	36	Общий вид
Шайба	10008370064	3	37	Узел привода переключателя
Шайба	10008370073	2	38	Маслорасширитель
Прокладка	1000837103803	5	39	Крепление крышки к баку
Прокладка	10008371057	2	40	Маслорасширитель
Прокладка	10008371061	2	41	Маслорасширитель
Указатель	1000844101801	-	42	Узел привода переключателя
Указатель	1000844101804	3	43	Узел привода переключателя
Шайба	1000871003409	4	44	Ввод
Шайба	1000871005602	4	45	Ввод
Ключ	10008887006	3	46	Узел привода переключателя
Штифт	10008934015	3	47	Узел привода переключателя
Кольцо	908100140182522	3	48	Узел привода переключателя
Изолятор	907300010025000	4	49	Ввод
Изолятор	907300010025001	4	50	Ввод

Болты ГОСТ 7798-70

M6x16.46.0 19	7230060160112	3	55	Узел привода переключателя
M6x25.46.096	7230060250191	8	56	Переключатель
M6x25.46.019	7230060250112	2	57	Маслорасширитель
M6x30.46.096	7230060300191	8	58	Переключатель

Болты ГОСТ 7796-70

M8x25.46.019	7230080250112	2	59	Маслорасширитель
M10x30.46.019	7230100300112	5	60	Крепление крышки к баку
M10x35.46.019	7230100350112	2	61	Маслорасширитель

Винты ГОСТ 17473-80

M5x45.48.096	7120050450391	8	62	Переключатель
M6x12.48.019	7120060120312	3	63	Узел привода переключателя
M6x30.48.019	7120060300312	3	64	Узел привода переключателя
M6x40.48.019	7120060400312	2	65	Маслорасширитель

Гайки ГОСТ 5915-70

M5.5.096	7330050000191	8	66	Переключатель
M6.5.019	7330060000112	2,3	67	Маслорасширитель
M6.5.096	7330060000191	8	68	Переключатель
M8.5.019	7330080000112	1	69	Общий вид
M10.5.019	7330100000112	2,4,5	70	Маслорасширитель
M12.5.019	7330120000112	1	71	Общий вид
M12.5.096	7330120000191	1	72	Общий вид
M12.32	7330120000600	4	73	Ввод

Гайки ГОСТ 5916-70

M12.5.096	7370120000191	1	74	Общий вид
M12.32	7370120000600	4	75	Ввод

Шайбы ГОСТ 11371-78

5.01.019	7430050000012	3	76	Узел привода переключателя
5.01.096	7430050000091	8	77	Переключатель
6.01.019	7430060000012	2,3	78	Маслорасширитель
6.01.096	7430060000091	8	79	Переключатель
8.01.019	7430080000012	1,2	80	Общий вид
12.32.079	7430120000672	1	81	Общий вид
14.01.096	7430140000091	8	82	Переключатель

Шайбы ГОСТ 6958-78

6.01.096	7480060000091	8	83	Переключатель
2.6.01.019	7480060002012	2	84	Маслорасширитель
10.01.019	7480100000012	2	85	Маслорасширитель
2.10.01.019	7480100002012	2,5,6	86	Маслорасширитель

Шайбы ГОСТ 6402-70

6.65Г.019	7440060000012	3,7	87	Узел привода переключателя
6.65Г.096	7440060000091	8	88	Переключатель
10.65Г.019	7440100000012	2	89	Маслорасширитель
12.65Г.019	7440120000012	1	90	Общий вид

Перечень запасных частей трансформатора ТМНН-100/3-УХЛ1,1,610кВ

Наименование	Обозначение по каталогу	№ рис.	№ поз.	Наименование узла
Отвод	1000662010306	1	1	Общий вид
Отвод	1000662016601	1	2	Общий вид
Сборка обмоток	10006600327	1	3	Общий вид
Переключатель	10006209020	1	4	Общий вид
Корпус	1000500204201	2	5	Маслорасширитель
Подкладка	1000515520206	1	6	Общий вид
Подкладка	1000515520306	1	7	Общий вид
Фиксатор	10005271026	3	8	Узел привода переключателя
Колпак	10005307031	7	9	Узел защиты сливной пробки
Радиатор	1000542300703	1	10	Общий вид
Зажим контактный	1000557401501	4	11	Ввод
Перемычка	10005585023	4	12	Ввод
Шпилька	1000585303401	4	13	Ввод
Корпус	10008003005	4	14	Ввод
Скоба	10008140760	4	15	Ввод
Скоба	1000814075802	6	16	Крепление кабеля к баку
Скоба	1000814076302	1	17	Общий вид
Пластина	1000815063603	1	18	Общий вид
Пластина	1000815122801	2	19	Маслорасширитель
Фланец	1000818004706	2	20	Маслорасширитель
Фланец	1000818004901	2	21	Маслорасширитель
Втулка	1000821009001	3	22	Узел привода переключателя
Втулка	10008210096	4	23	Ввод
Колпак	10008307042	2	24	Маслорасширитель
Колпак	1000830706701	4	25	Ввод
Колпак	10008307107	2	26	Маслорасширитель
Заглушка	10008322022	1	27	Общий вид
Пробка	10008322027	2	28	Маслорасширитель
Пробка	1000832204301	7	29	Узел защиты сливной пробки
Пробка	10008322047	7	30	Узел защиты сливной пробки
Решетка	10008336007	2	31	Маслорасширитель
Шайба	1000837004601	4	32	Ввод
Шайба	1000837005101	4	33	Ввод
Шайба	1000837005105	2	34	Маслорасширитель
Шайба	1000837005109	2	35	Маслорасширитель
Шайба	1000837005120	1	36	Общий вид
Шайба	10008370064	3	37	Узел привода переключателя
Шайба	10008370073	2	38	Маслорасширитель
Прокладка	1000837103803	5	39	Крепление крышки к баку
Прокладка	10008371057	2	40	Маслорасширитель
Прокладка	10008371061	2	41	Маслорасширитель
Указатель	1000844101801	-	42	Узел привода переключателя
Указатель	1000844101804	3	43	Узел привода переключателя
Шайба	1000871003409	4	44	Ввод
Шайба	1000871005602	4	45	Ввод
Ключ	10008887006	3	46	Узел привода переключателя
Штифт	10008934015	3	47	Узел привода переключателя
Кольцо	908100140182522	3	48	Узел привода переключателя
Изолятор	907300010025000	4	49	Ввод
Изолятор	907300010025001	4	50	Ввод

Болты ГОСТ 7798-70

M6x16.46.0 19	7230060160112	3	55	Узел привода переключателя
M6x25.46.096	7230060250191	8	56	Переключатель
M6x25.46.019	7230060250112	2	57	Маслорасширитель
M6x30.46.096	7230060300191	8	58	Переключатель

Болты ГОСТ 7796-70

M8x25.46.019	7230080250112	2	59	Маслорасширитель
M10x30.46.019	7230100300112	5	60	Крепление крышки к баку
M10x35.46.019	7230100350112	2	61	Маслорасширитель

Винты ГОСТ 17473-80

M5x45.48.096	7120050450391	8	62	Переключатель
M6x12.48.019	7120060120312	3	63	Узел привода переключателя
M6x30.48.019	7120060300312	3	64	Узел привода переключателя
M6x40.48.019	7120060400312	2	65	Маслорасширитель

Гайки ГОСТ 5915-70

M5.5.096	7330050000191	8	66	Переключатель
M6.5.019	7330060000112	2,3	67	Маслорасширитель
M6.5.096	7330060000191	8	68	Переключатель
M8.5.019	7330080000112	1	69	Общий вид
M10.5.019	7330100000112	2,4,5	70	Маслорасширитель
M12.5.019	7330120000112	1	71	Общий вид
M12.5.096	7330120000191	1	72	Общий вид
M12.32	7330120000600	4	73	Ввод

Гайки ГОСТ 5916-70

M12.5.096	7370120000191	1	74	Общий вид
M12.32	7370120000600	4	75	Ввод

Шайбы ГОСТ 11371-78

5.01.019	7430050000012	3	76	Узел привода переключателя
5.01.096	7430050000091	8	77	Переключатель
6.01.019	7430060000012	2,3	78	Маслорасширитель
6.01.096	7430060000091	8	79	Переключатель
8.01.019	7430080000012	1,2	80	Общий вид
12.32.079	7430120000672	1	81	Общий вид
14.01.096	7430140000091	8	82	Переключатель

Шайбы ГОСТ 6958-78

6.01.096	7480060000091	8	83	Переключатель
2.6.01.019	7480060002012	2	84	Маслорасширитель
10.01.019	7480100000012	2	85	Маслорасширитель
2.10.01.019	7480100002012	2,5,6	86	Маслорасширитель

Шайбы ГОСТ 6402-70

6.65Г.019	7440060000012	3,7	87	Узел привода переключателя
6.65Г.096	7440060000091	8	88	Переключатель
10.65Г.019	7440100000012	2	89	Маслорасширитель
12.65Г.019	7440120000012	1	90	Общий вид

Перечень запасных частей трансформатора ТМПН-100/3-УХЛ1,1,614кВ

Наименование	Обозначение по каталогу	№ рис.	№ поз.	Наименование узла
Отвод	1000662010306	1	1	Общий вид
Отвод	1000662016601	1	2	Общий вид
Сборка обмоток	10006600327	1	3	Общий вид
Переключатель	10006209020	1	4	Общий вид
Корпус	1000500204201	2	5	Маслорасширитель
Подкладка	1000515520206	1	6	Общий вид
Подкладка	1000515520306	1	7	Общий вид
Фиксатор	10005271026	3	8	Узел привода переключателя
Колпак	10005307031	7	9	Узел защиты сливной пробки
Радиатор	1000542300703	1	10	Общий вид
Зажим контактный	1000557401501	4	11	Ввод
Перемычка	10005585023	4	12	Ввод
Шпилька	1000585303401	4	13	Ввод
Корпус	10008003005	4	14	Ввод
Скоба	10008140760	4	15	Ввод
Скоба	1000814075802	6	16	Крепление кабеля к баку
Скоба	1000814076302	1	17	Общий вид
Пластина	1000815063603	1	18	Общий вид
Пластина	1000815122801	2	19	Маслорасширитель
Фланец	1000818004706	2	20	Маслорасширитель
Фланец	1000818004901	2	21	Маслорасширитель
Втулка	1000821009001	3	22	Узел привода переключателя
Втулка	10008210096	4	23	Ввод
Колпак	10008307042	2	24	Маслорасширитель
Колпак	1000830706701	4	25	Ввод
Колпак	10008307107	2	26	Маслорасширитель
Заглушка	10008322022	1	27	Общий вид
Пробка	10008322027	2	28	Маслорасширитель
Пробка	1000832204301	7	29	Узел защиты сливной пробки
Пробка	10008322047	7	30	Узел защиты сливной пробки
Решетка	10008336007	2	31	Маслорасширитель
Шайба	1000837004601	4	32	Ввод
Шайба	1000837005101	4	33	Ввод
Шайба	1000837005105	2	34	Маслорасширитель
Шайба	1000837005109	2	35	Маслорасширитель
Шайба	1000837005120	1	36	Общий вид
Шайба	10008370064	3	37	Узел привода переключателя
Шайба	10008370073	2	38	Маслорасширитель
Прокладка	1000837103803	5	39	Крепление крышки к баку
Прокладка	10008371057	2	40	Маслорасширитель
Прокладка	10008371061	2	41	Маслорасширитель
Указатель	1000844101801	3	42	Узел привода переключателя
Указатель	1000844101804	3	43	Узел привода переключателя
Шайба	1000871003409	4	44	Ввод
Шайба	1000871005602	4	45	Ввод
Ключ	10008887006	3	46	Узел привода переключателя
Штифт	10008934015	3	47	Узел привода переключателя
Кольцо	908100140182522	3	48	Узел привода переключателя
Изолятор	907300010025000	4	49	Ввод
Изолятор	907300010025001	4	50	Ввод

Болты ГОСТ 7798-70

M6x16.46.0 19	7230060160112	3	55	Узел привода переключателя
M6x25.46.096	7230060250191	8	56	Переключатель
M6x25.46.019	7230060250112	2	57	Маслорасширитель
M6x30.46.096	7230060300191	8	58	Переключатель

Болты ГОСТ 7796-70

M8x25.46.019	7230080250112	2	59	Маслорасширитель
M10x30.46.019	7230100300112	5	60	Крепление крышки к баку
M10x35.46.019	7230100350112	2	61	Маслорасширитель

Винты ГОСТ 17473-80

M5x45.48.096	7120050450391	8	62	Переключатель
M6x12.48.019	7120060120312	3	63	Узел привода переключателя
M6x30.48.019	7120060300312	3	64	Узел привода переключателя
M6x40.48.019	7120060400312	2	65	Маслорасширитель

Гайки ГОСТ 5915-70

M5.5.096	7330050000191	8	66	Переключатель
M6.5.019	7330060000112	2,3	67	Маслорасширитель
M6.5.096	7330060000191	8	68	Переключатель
M8.5.019	7330080000112	1	69	Общий вид
M10.5.019	7330100000112	2,4,5	70	Маслорасширитель
M12.5.019	7330120000112	1	71	Общий вид
M12.5.096	7330120000191	1	72	Общий вид
M12.32	7330120000600	4	73	Ввод

Гайки ГОСТ 5916-70

M12.5.096	7370120000191	1	74	Общий вид
M12.32	7370120000600	4	75	Ввод

Шайбы ГОСТ 11371-78

5.01.019	7430050000012	3	76	Узел привода переключателя
5.01.096	7430050000091	8	77	Переключатель
6.01.019	7430060000012	2,3	78	Маслорасширитель
6.01.096	7430060000091	8	79	Переключатель
8.01.019	7430080000012	1,2	80	Общий вид
12.32.079	7430120000672	1	81	Общий вид
14.01.096	7430140000091	8	82	Переключатель

Шайбы ГОСТ 6958-78

6.01.096	7480060000091	8	83	Переключатель
2.6.01.019	7480060002012	2	84	Маслорасширитель
10.01.019	7480100000012	2	85	Маслорасширитель
2.10.01.019	7480100002012	2,5,6	86	Маслорасширитель

Шайбы ГОСТ 6402-70

6.65Г.019	7440060000012	3,7	87	Узел привода переключателя
6.65Г.096	7440060000091	8	88	Переключатель
10.65Г.019	7440100000012	2	89	Маслорасширитель
12.65Г.019	7440120000012	1	90	Общий вид

Перечень запасных частей трансформатора ТМПН-100/3-УХЛ1,1,980кВ

Наименование	Обозначение по каталогу	№ рис.	№ поз.	Наименование узла
Отвод	1000662010306	1	1	Общий вид
Отвод	1000662016601	1	2	Общий вид
Сборка обмоток	10006600327	1	3	Общий вид
Переключатель	10006209020	1	4	Общий вид
Корпус	1000500204201	2	5	Маслорасширитель
Подкладка	1000515520206	1	6	Общий вид
Подкладка	1000515520306	1	7	Общий вид
Фиксатор	10005271026	3	8	Узел привода переключателя
Колпак	10005307031	7	9	Узел защиты сливной пробки
Радиатор	1000542300703	1	10	Общий вид
Зажим контактный	1000557401501	4	11	Ввод
Перемычка	10005585023	4	12	Ввод
Шпилька	1000585303401	4	13	Ввод
Корпус	10008003005	4	14	Ввод
Скоба	10008140760	4	15	Ввод
Скоба	1000814075802	6	16	Крепление кабеля к баку
Скоба	1000814076302	1	17	Общий вид
Пластина	1000815063603	1	18	Общий вид
Пластина	1000815122801	2	19	Маслорасширитель
Фланец	1000818004706	2	20	Маслорасширитель
Фланец	1000818004901	2	21	Маслорасширитель
Втулка	1000821009001	3	22	Узел привода переключателя
Втулка	10008210096	4	23	Ввод
Колпак	10008307042	2	24	Маслорасширитель
Колпак	1000830706701	4	25	Ввод
Колпак	10008307107	2	26	Маслорасширитель
Заглушка	10008322022	1	27	Общий вид
Пробка	10008322027	2	28	Маслорасширитель
Пробка	1000832204301	7	29	Узел защиты сливной пробки
Пробка	10008322047	7	30	Узел защиты сливной пробки
Решетка	10008336007	2	31	Маслорасширитель
Шайба	1000837004601	4	32	Ввод
Шайба	1000837005101	4	33	Ввод
Шайба	1000837005105	2	34	Маслорасширитель
Шайба	1000837005109	2	35	Маслорасширитель
Шайба	1000837005120	1	36	Общий вид
Шайба	10008370064	3	37	Узел привода переключателя
Шайба	10008370073	2	38	Маслорасширитель
Прокладка	1000837103803	5	39	Крепление крышки к баку
Прокладка	10008371057	2	40	Маслорасширитель
Прокладка	10008371061	2	41	Маслорасширитель
Указатель	1000844101801	-	42	Узел привода переключателя
Указатель	1000844101804	3	43	Узел привода переключателя
Шайба	1000871003409	4	44	Ввод
Шайба	1000871005602	4	45	Ввод
Ключ	10008887006	3	46	Узел привода переключателя
Штифт	10008934015	3	47	Узел привода переключателя
Кольцо	908100140182522	3	48	Узел привода переключателя
Изолятор	907300010025000	4	49	Ввод
Изолятор	907300010025001	4	50	Ввод

Болты ГОСТ 7798-70

M6x 16.46.0 19	7230060160112	3	55	Узел привода переключателя
M6x25.46.096	7230060250191	8	56	Переключатель
M6x25.46.019	7230060250112	2	57	Маслорасширитель
M6x30.46.096	7230060300191	8	58	Переключатель

Болты ГОСТ 7796-70

M8x25.46.019	7230080250112	2	59	Маслорасширитель
M10x30.46.019	7230100300112	5	60	Крепление крышки к баку
M10x35.46.019	7230100350112	2	61	Маслорасширитель

Винты ГОСТ 17473-80

M5x45.48.096	7120050450391	8	62	Переключатель
M6x12.48.019	7120060120312	3	63	Узел привода переключателя
M6x30.48.019	7120060300312	3	64	Узел привода переключателя
M6x40.48.019	7120060400312	2	65	Маслорасширитель

Гайки ГОСТ 5915-70

M5.5.096	7330050000191	8	66	Переключатель
M6.5.019	7330060000112	2,3	67	Маслорасширитель
M6.5.096	7330060000191	8	68	Переключатель
M8.5.019	7330080000112	1	69	Общий вид
M10.5.019	7330100000112	2,4,5	70	Маслорасширитель
M12.5.019	7330120000112	1	71	Общий вид
M12.5.096	7330120000191	1	72	Общий вид
M12.32	7330120000600	4	73	Ввод

Гайки ГОСТ 5916-70

M12.5.096	7370120000191	1	74	Общий вид
M12.32	7370120000600	4	75	Ввод

Шайбы ГОСТ 11371-78

5.01.019	7430050000012	3	76	Узел привода переключателя
5.01.096	7430050000091	8	77	Переключатель
6.01.019	7430060000012	2,3	78	Маслорасширитель
6.01.096	7430060000091	8	79	Переключатель
8.01.019	7430080000012	1,2	80	Общий вид
12.32.079	7430120000672	1	81	Общий вид
14.01.096	7430140000091	8	82	Переключатель

Шайбы ГОСТ 6958-78

6.01.096	7480060000091	8	83	Переключатель
2.6.01.019	7480060002012	2	84	Маслорасширитель
10.01.019	7480100000012	2	85	Маслорасширитель
2.10.01.019	7480100002012	2,5,6	86	Маслорасширитель

Шайбы ГОСТ 6402-70

6.65Г.019	7440060000012	3,7	87	Узел привода переключателя
6.65Г.096	7440060000091	8	88	Переключатель
10.65Г.019	7440100000012	2	89	Маслорасширитель
12.65Г.019	7440120000012	1	90	Общий вид

Перечень запасных частей трансформатора ТМНН-160/3-УХЛ1,1,090кВ

Наименование	Обозначение по каталогу	№ рис.	№ поз.	Наименование узла
Отвод	1000662010306	1	1	Общий вид
Отвод	1000662016601	1	2	Общий вид
Сборка обмоток	10006600327	1	3	Общий вид
Переключатель	10006209020	1	4	Общий вид
Корпус	1000500204201	2	5	Маслорасширитель
Подкладка	1000515520206	1	6	Общий вид
Подкладка	1000515520306	1	7	Общий вид
Фиксатор	10005271026	3	8	Узел привода переключателя
Колпак	10005307031	7	9	Узел защиты сливной пробки
Радиатор	1000542300703	1	10	Общий вид
Радиатор	1000542300801	1		Общий вид
Зажим контактный	1000557401501	4	11	Ввод
Перемычка	10005585023	4	12	Ввод
Шпилька	1000585303401	4	13	Ввод
Корпус	10008003005	4	14	Ввод
Скоба	10008140760	4	15	Ввод
Скоба	1000814075802	6	16	Крепление кабеля к баку
Скоба	1000814076302	1	17	Общий вид
Пластина	1000815063603	1	18	Общий вид
Пластина	1000815122801	2	19	Маслорасширитель
Пластина	1000815123702	1	51	Общий вид
Фланец	1000818004706	2	20	Маслорасширитель
Фланец	1000818004901	2	21	Маслорасширитель
Втулка	1000821009001	3	22	Узел привода переключателя
Втулка	10008210096	4	23	Ввод
Колпак	10008307042	2	24	Маслорасширитель
Колпак	1000830706701	4	25	Ввод
Колпак	10008307107	2	26	Маслорасширитель
Заглушка	10008322022	1	27	Общий вид
Пробка	10008322027	2	28	Маслорасширитель
Пробка	1000832204301	7	29	Узел защиты сливной пробки
Пробка	10008322047	7	30	Узел защиты сливной пробки
Решетка	10008336007	2	31	Маслорасширитель
Шайба	1000837004601	4	32	Ввод
Шайба	1000837005101	4	33	Ввод
Шайба	1000837005105	2	34	Маслорасширитель
Шайба	1000837005109	2	35	Маслорасширитель
Шайба	1000837005120	1	36	Общий вид
Шайба	10008370064	3	37	Узел привода переключателя
Шайба	10008370073	2	38	Маслорасширитель
Прокладка	1000837103803	5	39	Крепление крышки к баку
Прокладка	10008371057	2	40	Маслорасширитель
Прокладка	10008371061	2	41	Маслорасширитель
Указатель	1000844101801	3	42	Узел привода переключателя
Указатель	1000844101804	3	43	Узел привода переключателя
Шайба	1000871003409	4	44	Ввод
Шайба	1000871005602	4	45	Ввод
Ключ	10008887006	3	46	Узел привода переключателя
Штифт	10008934015	3	47	Узел привода переключателя
Кольцо	908100140182522	3	48	Узел привода переключателя
Изолятор	907300010025000	4	49	Ввод
Изолятор	907300010025001	4	50	Ввод

Болты ГОСТ 7798-70

M6x 16.46.0 19	7230060160112	3	55	Узел привода переключателя
M6x25.46.096	7230060250191	8	56	Переключатель
M6x25.46.019	7230060250112	2	57	Маслорасширитель
M6x30.46.096	7230060300191	8	58	Переключатель

Болты ГОСТ 7796-70

M8x25.46.019	7230080250112	2	59	Маслорасширитель
M10x30.46.019	7230100300112	5	60	Крепление крышки к баку
M10x35.46.019	7230100350112	2	61	Маслорасширитель

Винты ГОСТ 17473-80

M5x45.48.096	7120050450391	8	62	Переключатель
M6x12.48.019	7120060120312	3	63	Узел привода переключателя
M6x30.48.019	7120060300312	3	64	Узел привода переключателя
M6x40.48.019	7120060400312	2	65	Маслорасширитель

Гайки ГОСТ 5915-70

M5.5.096	7330050000191	8	66	Переключатель
M6.5.019	7330060000112	2,3	67	Маслорасширитель
M6.5.096	7330060000191	8	68	Переключатель
M8.5.019	7330080000112	1	69	Общий вид
M10.5.019	7330100000112	2,4,5	70	Маслорасширитель
M12.5.019	7330120000112	1	71	Общий вид
M12.5.096	7330120000191	1	72	Общий вид
M12.32	7330120000600	4	73	Ввод

Гайки ГОСТ 5916-70

M12.5.096	7370120000191	1	74	Общий вид
M12.32	7370120000600	4	75	Ввод

Шайбы ГОСТ 11371-78

5.01.019	7430050000012	3	76	Узел привода переключателя
5.01.096	7430050000091	8	77	Переключатель
6.01.019	7430060000012	2,3	78	Маслорасширитель
6.01.096	7430060000091	8	79	Переключатель
8.01.019	7430080000012	1,2	80	Общий вид
12.32.079	7430120000672	1	81	Общий вид
14.01.096	7430140000091	8	82	Переключатель

Шайбы ГОСТ 6958-78

6.01.096	7480060000091	8	83	Переключатель
2.6.01.019	7480060002012	2	84	Маслорасширитель
10.01.019	7480100000012	2	85	Маслорасширитель
2.10.01.019	7480100002012	2,5,6	86	Маслорасширитель

Шайбы ГОСТ 6402-70

6.65Г.019	7440060000012	3,7	87	Узел привода переключателя
6.65Г.096	7440060000091	8	88	Переключатель
10.65Г.019	7440100000012	2	89	Маслорасширитель
12.65Г.019	7440120000012	1	90	Общий вид

Перечень запасных частей трансформатора ТМПН-160/3-УХЛ1,2,050кВ

Наименование	Обозначение по каталогу	№ рис.	№ поз.	Наименование узла
Отвод	1000662010306	1	1	Общий вид
Отвод	1000662016601	1	2	Общий вид
Сборка обмоток	10006600327	1	3	Общий вид
Переключатель	10006209020	1	4	Общий вид
Корпус	1000500204201	2	5	Маслорасширитель
Подкладка	1000515520206	1	6	Общий вид
Подкладка	1000515520306	1	7	Общий вид
Фиксатор	10005271026	3	8	Узел привода переключателя
Колпак	10005307031	7	9	Узел защиты сливной пробки
Радиатор	1000542300703	1	10	Общий вид
Радиатор	1000542300801	1		Общий вид
Зажим контактный	1000557401501	4	11	Ввод
Перемычка	10005585023	4	12	Ввод
Шпилька	1000585303401	4	13	Ввод
Корпус	10008003005	4	14	Ввод
Скоба	10008140760	4	15	Ввод
Скоба	1000814075802	6	16	Крепление кабеля к баку
Скоба	1000814076302	1	17	Общий вид
Пластина	1000815063603	1	18	Общий вид
Пластина	1000815122801	2	19	Маслорасширитель
Пластина	1000815123702	1	51	Общий вид
Фланец	1000818004706	2	20	Маслорасширитель
Фланец	1000818004901	2	21	Маслорасширитель
Втулка	1000821009001	3	22	Узел привода переключателя
Втулка	10008210096	4	23	Ввод
Колпак	10008307042	2	24	Маслорасширитель
Колпак	1000830706701	4	25	Ввод
Колпак	10008307107	2	26	Маслорасширитель
Заглушка	10008322022	1	27	Общий вид
Пробка	10008322027	2	28	Маслорасширитель
Пробка	1000832204301	7	29	Узел защиты сливной пробки
Пробка	10008322047	7	30	Узел защиты сливной пробки
Решетка	10008336007	2	31	Маслорасширитель
Шайба	1000837004601	4	32	Ввод
Шайба	1000837005101	4	33	Ввод
Шайба	1000837005105	2	34	Маслорасширитель
Шайба	1000837005109	2	35	Маслорасширитель
Шайба	1000837005120	1	36	Общий вид
Шайба	10008370064	3	37	Узел привода переключателя
Шайба	10008370073	2	38	Маслорасширитель
Прокладка	1000837103803	5	39	Крепление крышки к баку
Прокладка	10008371057	2	40	Маслорасширитель
Прокладка	10008371061	2	41	Маслорасширитель
Указатель	1000844101801	-	42	Узел привода переключателя
Указатель	1000844101804	3	43	Узел привода переключателя
Шайба	1000871003409	3	44	Ввод
Шайба	1000871005602	4	45	Ввод
Ключ	10008887006	4	46	Узел привода переключателя
Штифт	10008934015	3	47	Узел привода переключателя
Кольцо	908100140182522	3	48	Узел привода переключателя
Изолятор	907300010025000	3	49	Ввод
Изолятор	907300010025001	4	50	Ввод

Болты ГОСТ 7798-70

M6x16.46.0 19	7230060160112	3	55	Узел привода переключателя
M6x25.46.096	7230060250191	8	56	Переключатель
M6x25.46.019	7230060250112	2	57	Маслорасширитель
M6x30.46.096	7230060300191	8	58	Переключатель

Болты ГОСТ 7796-70

M8x25.46.019	7230080250112	2	59	Маслорасширитель
M10x30.46.019	7230100300112	5	60	Крепление крышки к баку
M10x35.46.019	7230100350112	2	61	Маслорасширитель

Винты ГОСТ 17473-80

M5x45.48.096	7120050450391	8	62	Переключатель
M6x12.48.019	7120060120312	3	63	Узел привода переключателя
M6x30.48.019	7120060300312	3	64	Узел привода переключателя
M6x40.48.019	7120060400312	2	65	Маслорасширитель

Гайки ГОСТ 5915-70

M5.5.096	7330050000191	8	66	Переключатель
M6.5.019	7330060000112	2,3	67	Маслорасширитель
M6.5.096	7330060000191	8	68	Переключатель
M8.5.019	7330080000112	1	69	Общий вид
M10.5.019	7330100000112	2,4,5	70	Маслорасширитель
M12.5.019	7330120000112	1	71	Общий вид
M12.5.096	7330120000191	1	72	Общий вид
M12.32	7330120000600	4	73	Ввод

Гайки ГОСТ 5916-70

M12.5.096	7370120000191	1	74	Общий вид
M12.32	7370120000600	4	75	Ввод

Шайбы ГОСТ 11371-78

5.01.019	7430050000012	3	76	Узел привода переключателя
5.01.096	7430050000091	8	77	Переключатель
6.01.019	7430060000012	2,3	78	Маслорасширитель
6.01.096	7430060000091	8	79	Переключатель
8.01.019	7430080000012	1,2	80	Общий вид
12.32.079	7430120000672	1	81	Общий вид
14.01.096	7430140000091	8	82	Переключатель

Шайбы ГОСТ 6958-78

6.01.096	7480060000091	8	83	Переключатель
2.6.01.019	7480060002012	2	84	Маслорасширитель
10.01.019	7480100000012	2	85	Маслорасширитель
2.10.01.019	7480100002012	2,5,6	86	Маслорасширитель

Шайбы ГОСТ 6402-70

6.65Г.019	7440060000012	3,7	87	Узел привода переключателя
6.65Г.096	7440060000091	8	88	Переключатель
10.65Г.019	7440100000012	2	89	Маслорасширитель
12.65Г.019	7440120000012	1	90	Общий вид

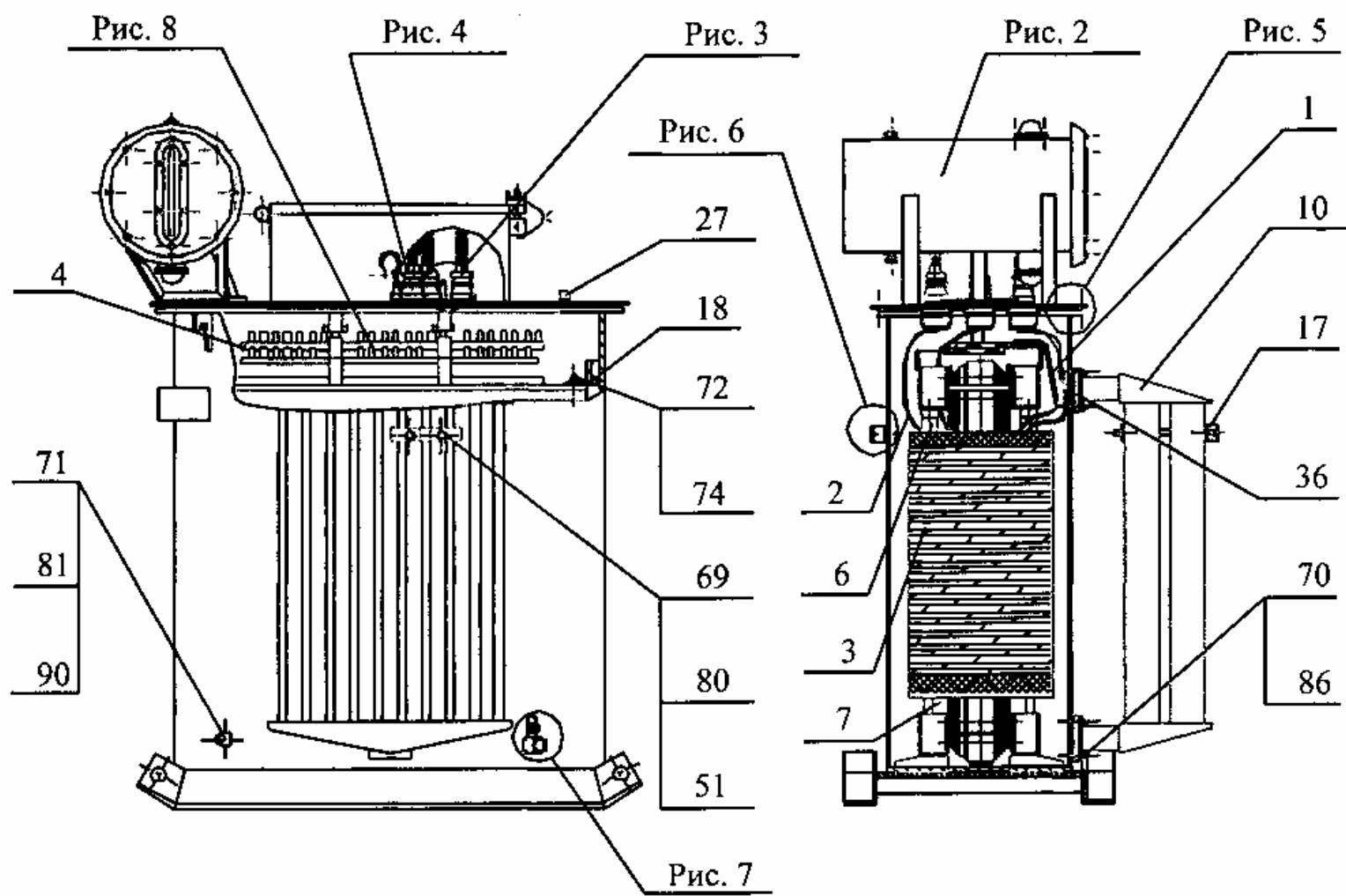


Рис. 1 Общая схема трансформатора

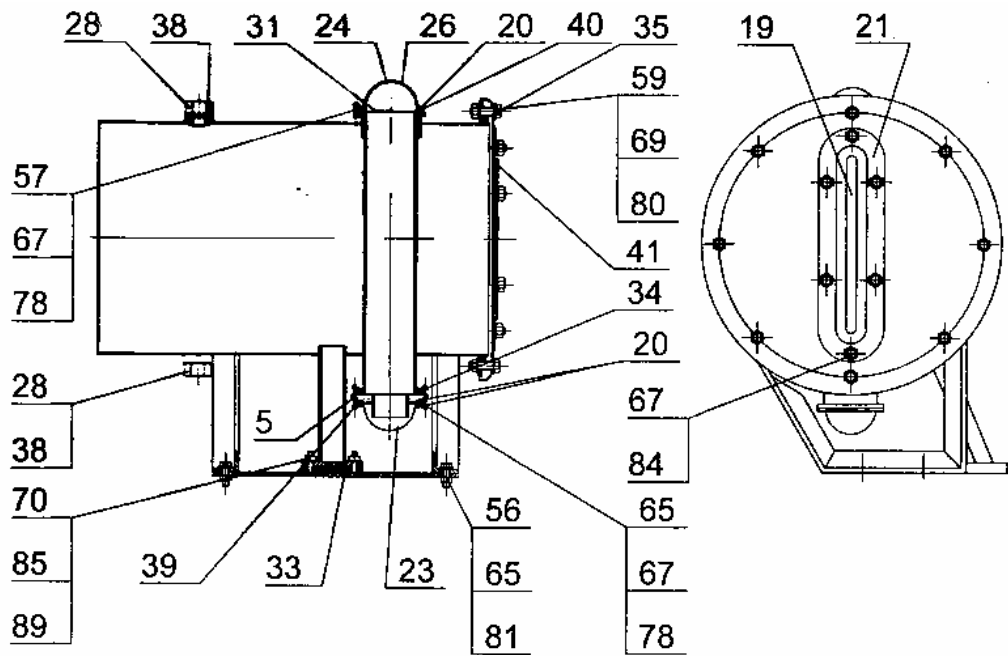


Рис.2 Маслорасширитель

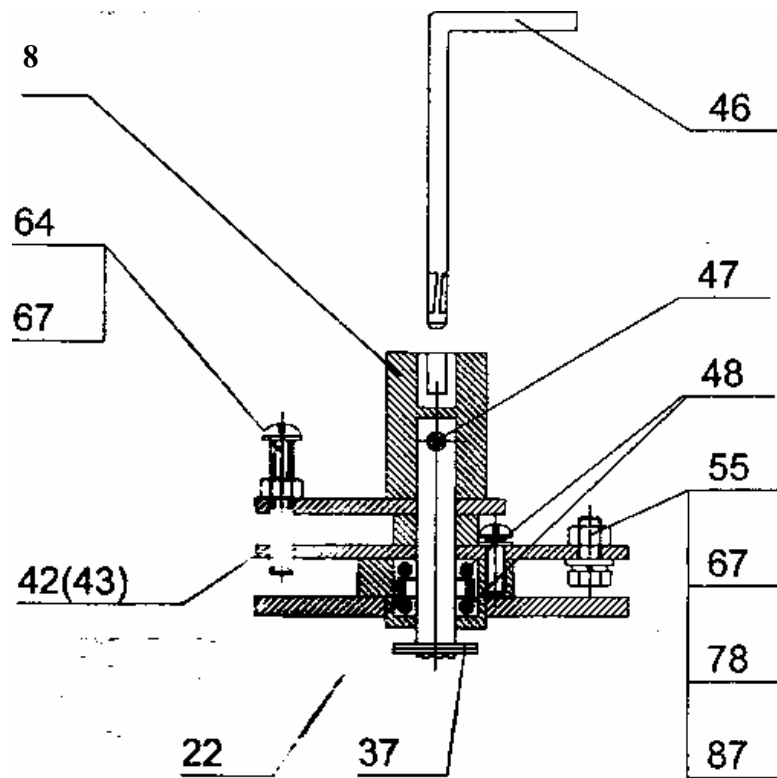


Рис.3 Узел привода переключателя

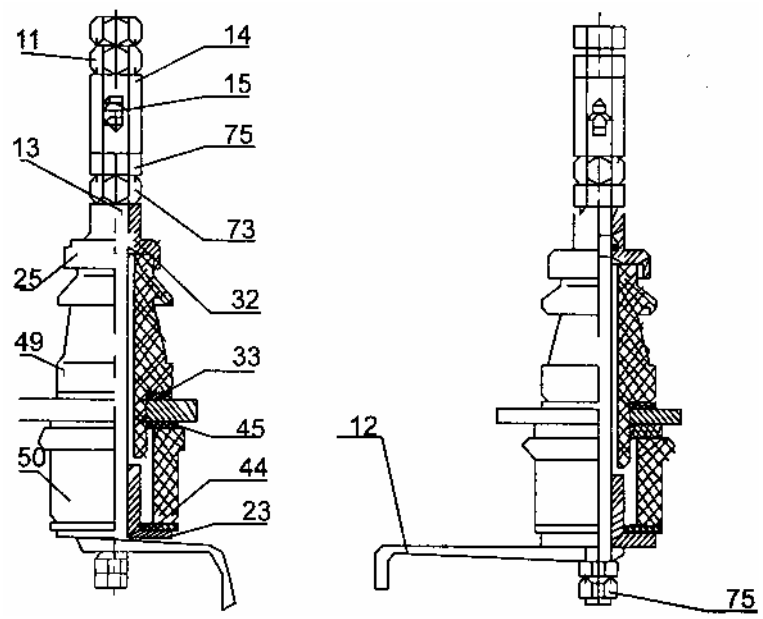


Рис. 4 Ввод

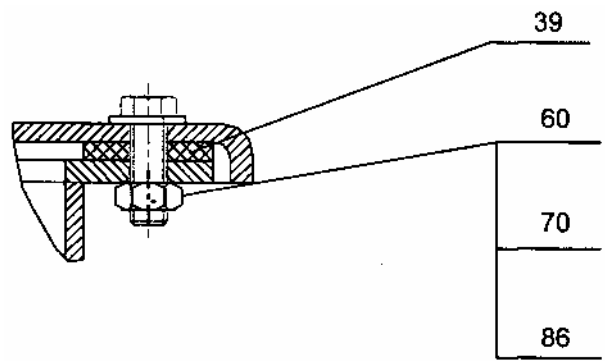


Рис. 5 Крепление крышки трансформатора к баку

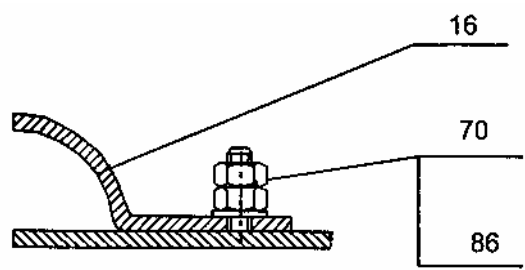


Рис. 6 Крепление кабеля к баку

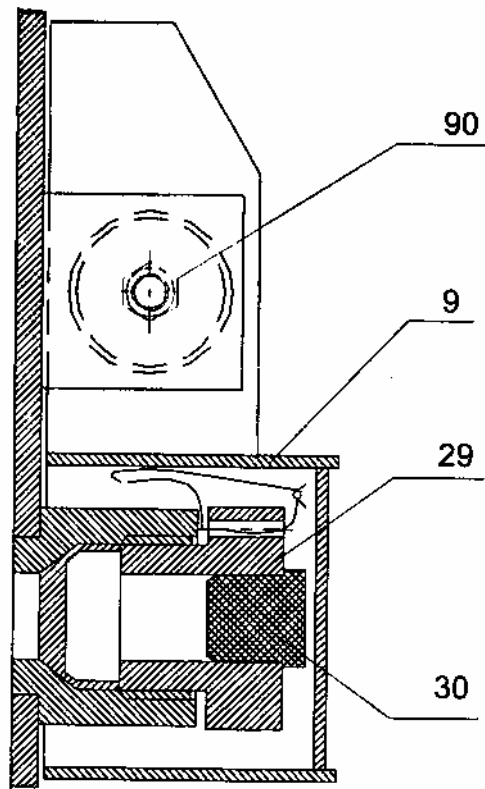


Рис. 7 Узел защиты сливной пробки

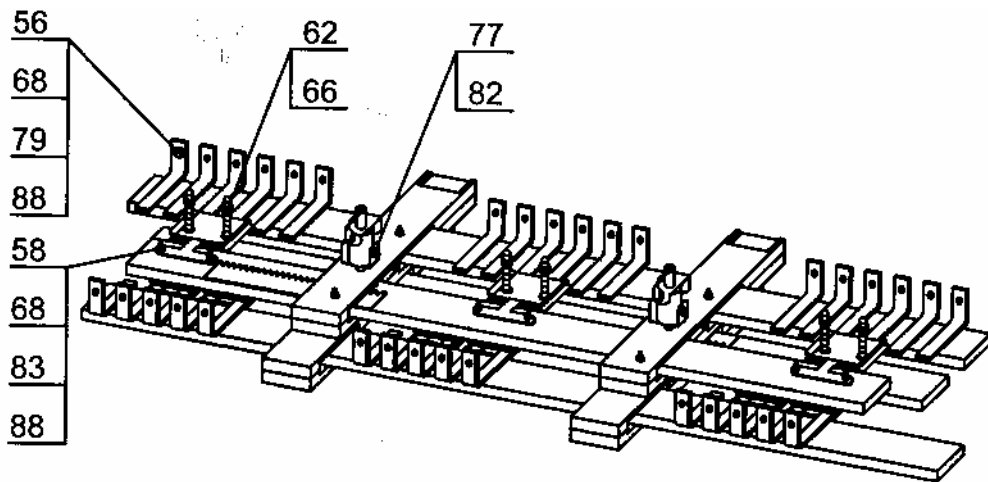


Рис.8 Переключатель

ФОРМУЛИРОВАНИЕ ЗАКАЗА

В заказе необходимо указать : тип трансформатора, для которого необходим ремонтный комплект, номинальные напряжения обмоток ВН и НН, схему и группу соединения.

Пример записи заказа полного перечня ремонтного комплекта для трансформатора мощностью 100 кВ·А, номинальным напряжением обмотки ВН 1610 В, номинальным напряжением обмотки НН 380 В, со схемой и группой соединения обмоток Ун/У-0, для поставки в районы с холодным климатом (УХЛ1):

"Комплект ремонтный для трансформатора ТМПН-100/3-УХЛ1, 1610 В, 380 В, Ун/У-0".

В случае заказа неполного ремонтного комплекта заказчиком указываются необходимые узлы и детали. Для примера:

"Комплект запасных частей на трансформатор ТМПН-100/3, 1610 В, 380 В, Ун/У-0 год выпуска _____"

Наименование	Обозначение по каталогу	Количество на комплект	Применение
Сборка обмоток	1000660032801	3	Упаковка по 5 комплектов в один ящик
Переключатель	1000620902302	1	
Радиатор	1000542300703	1	
Прокладка	1000837104601	1	
Изолятор	90730001002500	7	
Гайка 12.32 ГОСТ 11371-78	7330120000600	8	
Шайба 12.32.079 ГОСТ 11371-78	7430120000672	2	

Количество комплектов-10 штук"

ВНИМАНИЕ! Стандартизированные стальные крепежные детали (болты, винты, гайки, шайбы) в комплект поставки не входят.

Изготовитель - Производственное республиканское унитарное предприятие
"МИНСКИЙ ЭЛЕКТРОТЕХНИЧЕСКИЙ ЗАВОД ИМЕНИ В. И. КОЗЛОВА"

Республика Беларусь, 220037, г. Минск, ул. Уральская, 4.

Тел. : (+375 17) 238-16-30

Тел./факс: (+375 17) 235-17-31

**220037, Республика Беларусь
г.Минск, Ул.Уральская, 4.**

**Бюро сбыта ТНП и запасных частей:
238-16-30, 235-17-31**

**E-mail: btnp@metz.by
Web-сайт: www.metz.by**