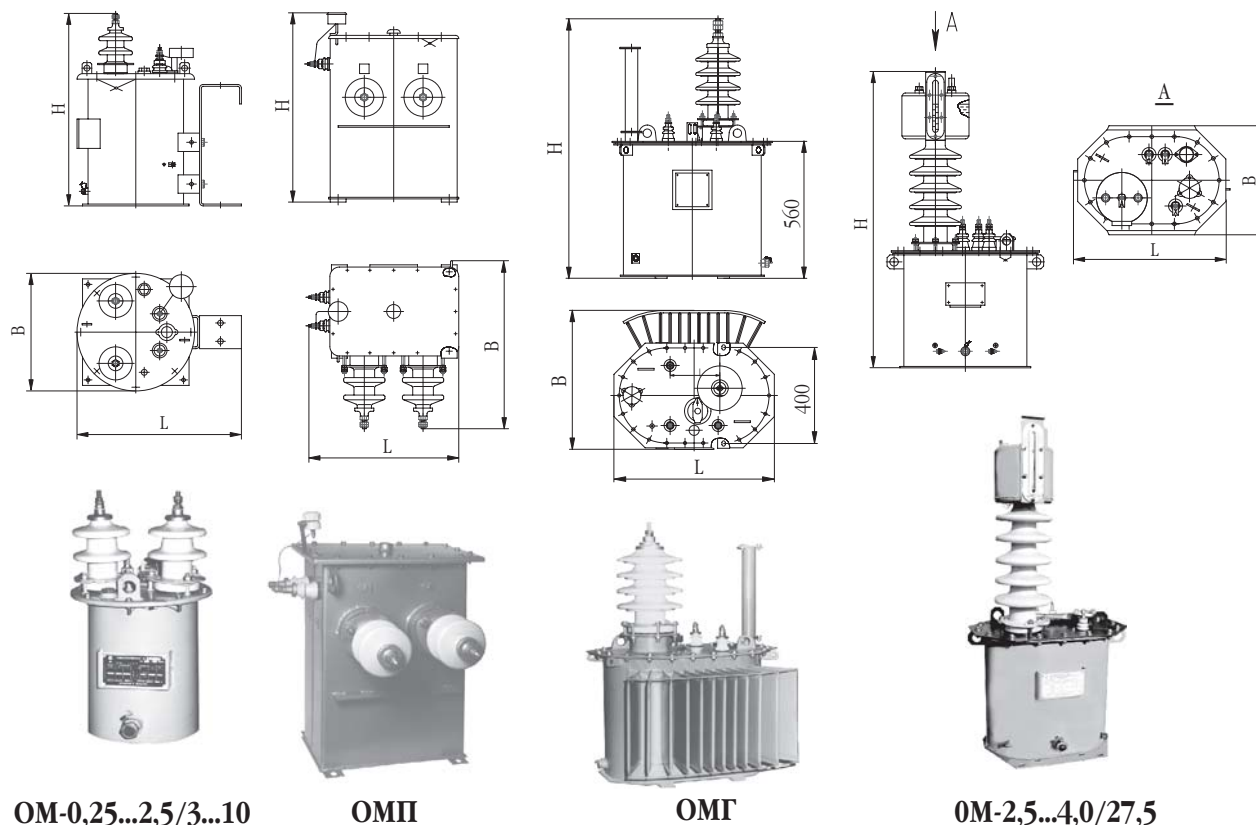


ТРАНСФОРМАТОРЫ СЕРИИ ОМ, ОМП, ОМГ

Однофазные масляные трансформаторы (ОМ), преобразовательные (ОМП), герметичного исполнения (ОМГ) мощностью 0,25 ... 10 кВА напряжения до 27,5 кВ.

Трансформаторы типа ОМ, ОМП, ОМГ предназначены для понижения напряжения в сетях энергосистем, питания аппаратуры сигнализации и автоблокировки железных дорог, а также питания других потребителей электроэнергии в условиях умеренного (от -45°С до +40°С) и холодного (от -60°С до +40°С) климата.



Технические характеристики однофазных масляных трансформаторов 0,25 ... 10 кВА
частота - 50 Гц; схема и группа соединения 1/1-0

Тип	Номин. напряжение, кВ		Потери, Вт		Напряже-ние к.з., %	Габаритные размеры, мм			Полная масса, кг
	ВН	НН	х.х.	к.з.		L	B	H	
ОМ-0,25/3	3,0	0,1	12	15	4,5	256	256	360	14
ОМ-1,25/10	6;10	0,23	20	60	5,5	450	325	600	45
ОМ-2,5/10	6;10	0,23	40	90	5,0	510	385	685	67
ОМ-2,5/27,5	27,5	0,23	40	90	6,0	560	390	1070	110
ОМ-4,0/27,5	27,5	0,23	60	130	4,0	560	390	1070	130
ОМП-4,0/10	6;10	0,23	45	140	3,5	520	585	650	100
ОМП-10/10	6;10	0,08 0,09 0,23	70	270	3,5	557	585	730	105
ОМГ-10/27,5	27,5	0,23	90	285	5,5	670	620	1120	260