

ТРАНСФОРМАТОРЫ ТСГЛ, ТСЗГЛ, ТСЗГЛФ

Трансформаторы силовые сухие трехфазные с геафоловой литой изоляцией ТСГЛ, ТСЗГЛ и ТСЗГЛФ (с вводами ВН, выведенными на фланец, расположенный на торце-вой поверхности кожуха) напряжением до 10 кВ предназначены для преобразования электроэнергии в сетях энергосистем и потребителей электроэнергии номинальной частоты 50 Гц.

Трансформаторы предназначены для работы в помещениях, в условиях умеренного климата (от плюс 40 до минус 45 °С). Относительная влажность воздуха 75 % при 15 °С. Окружающая среда невзрывоопасная, не содержащая пыли в концентрациях, снижающих параметры изделий в недопустимых пределах. Высота установки над уровнем моря не более 1000 м.

Трансформаторы комплектуются обмотками фирмы "Siemens". Класс нагревостойкости изоляции **F**.

Для изоляции обмоток используется эпоксидный компаунд с кварцевым наполнителем (**геафоль**). Дополнительно обмотки усилены стеклотканью, что исключает возникновение трещин в эпоксидном компаунде даже при перегрузке трансформаторов. Геафоль *не оказывает* вредного влияния на окружающую среду, *не выделяет* токсичных газов даже при воздействии дуговых разрядов. Благодаря такой изоляции обмотки *не требуют* технического обслуживания.

Трансформаторы *могут работать в сетях*, подверженных грозовым и коммутационным перенапряжениям, имеют низкий уровень шума, имеют высокую устойчивость к токам короткого замыкания.

Трансформаторы обеспечивают **полную экологическую и пожарную безопасность**, могут устанавливаться в местах, **требующих повышенной безопасности** (метро, шахтах, кинотеатрах, жилых и общественных зданиях), **в местах с повышенными требованиями к охране окружающей среды** (водозаборных станциях, спортивных сооружениях, курортных зонах), на промышленных предприятиях, металлургических комбинатах, химических производствах, электростанциях **в непосредственной близости от центра нагрузки**, что позволяет избежать *издержек*, связанных со строительством подстанций. Трансформаторы *обеспечивают экономию* распределительных шин и кабелей низкого напряжения, *уменьшают* в них потери электроэнергии.

Регулирование напряжения до ± 5 % ступенями по 2,5 % осуществляется **на пол-ностью отключенном трансформаторе** (ПБВ) путем перестановки переключателей.

Для защиты от перегрева по заказу потребителя трансформаторы комплектуются устройством тепловой защиты, управляемым термисторами, встроенными в обмотки НН. По заказу потребителя могут поставляться виброгасящие подкладки.

Степень защиты трансформаторов ТСГЛ - **IP00**, ТСЗГЛ, ТСЗГЛФ - **IP21**. Схема и группа соединения обмоток Д/Ун-11, У/Ун-0, номинальное напряжение НН - 400 В.

По заказу потребителей завод может изготовить трансформаторы с параметрами и техническими характеристиками, отличающимися от приведенных в таблице, любого конструктивного исполнения.

Технические характеристики трансформаторов

Электрические и шумовые характеристики трансформаторов ТСГЛ, ТСЗГЛ, ТСЗГЛФ.

Номинальные напряжения: ВН – 10 (6)кВ, НН – 0,4 кВ; схема и группа соединения обмоток – У/У_n-0, Д/У_n-11.

Номинальная мощность, кВ·А	Потери, Вт		Напряжение к.з. при 75°C, %	Корректированный уровень звуковой мощности, дБА
	х.х.	к.з.		
100	600	1300	4,0	59
160	650	2150	4,0	62
250	900	3000	5,5	65
400	1200	3900	5,5	68
630	1650	5730	5,5	71
1000	2150	8400 8800	6,0 8,0	74
1250	2250	10600	6,0 8,0	75
1600	3200	11300 12800	6,0 8,0	76
2500	4400	16400	6,0 8,0	78

Размеры и масса трансформаторов ТСГЛ

Тип трансформатора	Размеры, мм										Масса, кг
	L	B	H	A	A ₂	H ₂	b	b ₁	f	E	
ТСГЛ-100/10-У3	1250	700	1000	660	160	600	290	210	-	-	750
ТСГЛ-160/10-У3	1300	700	1080	660	160	600	300	210	-	-	800
ТСГЛ-250/10-У3	1420	1000	1245	660	200	700	300	220	35	95	1200
ТСГЛ-400/10-У3	1420	1000	1395	660	220	720	320	220	35	95	1550
ТСГЛ-630/10-У3	1520	1000	1530	820	240	860	330	250	50	30	1900
ТСГЛ-1000/10-У3	1720	1000	1730	820	260	1000	360	250	50	30	2550
ТСГЛ-1250/10-У3	1720	1000	1750	820	260	1050	360	250	50	30	3000
ТСГЛ-1600/10-У3	1950	1080	1980	820	260	1100	400	270	50	30	4300
ТСГЛ-2500/10-У3	2000	1400	2150	1070	260	1270	420	280	70	50	5000

Размеры и масса трансформаторов ТСЗГЛ с шинными выводами НН на торце кожуха

Тип трансформатора	Размеры, мм									Масса, кг
	L	B	H	A	H ₁	H ₂	b	f	E	
ТСЗГЛ-100/10-У3	1470	1100	1400	660	1000	600	290	-	-	850
ТСЗГЛ-160/10-У3	1470	1100	1500	660	1000	600	300	-	-	900
ТСЗГЛ-250/10-У3	2050	1170	1845	660	1305	700	300	35	95	1500
ТСЗГЛ-400/10-У3	2050	1170	2100	660	1305	720	320	35	95	1705
ТСЗГЛ-630/10-У3	2050	1260	2000	820	1475	860	330	50	30	2180
ТСЗГЛ-1000/10-У3	2250	1260	2200	820	1475	1000	360	50	30	3150
ТСЗГЛ-1250/10-У3	2250	1260	2200	820	1475	1050	360	50	30	3550
ТСЗГЛ-1600/10-У3	2510	1260	2410	820	1475	1100	400	50	30	4660
ТСЗГЛ-2500/10-У3	2500	1620	2420	1070	1780	1270	420	70	50	5500

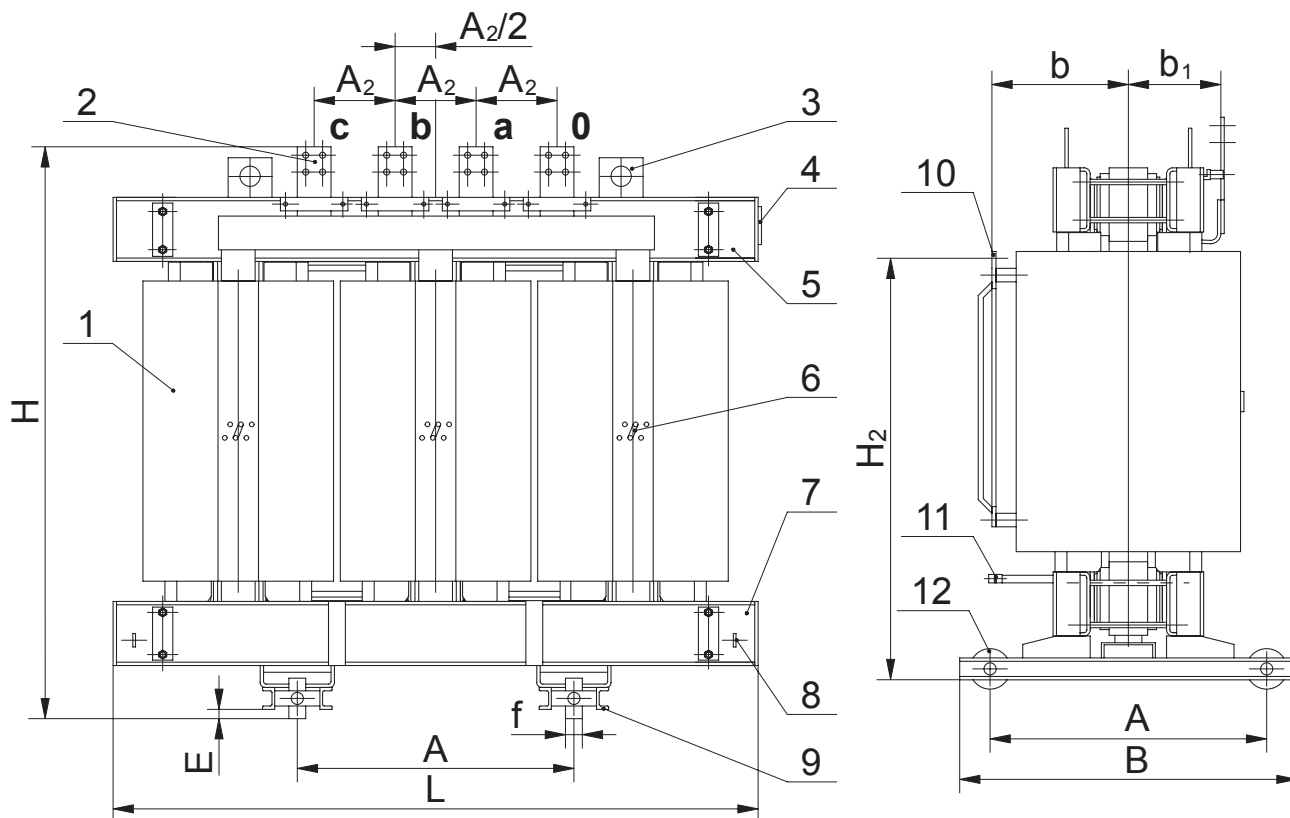
Размеры и масса трансформаторов ТСЗГЛ с шинными выводами НН на крыше

Тип трансформатора	Размеры, мм								Масса, кг
	L	B	H	A	H ₂	b	f	E	
ТСЗГЛ-250/10-У3	1700	1170	1840	660	700	300	35	95	1500
ТСЗГЛ-400/10-У3	1700	1170	1840	660	720	320	35	95	1705
ТСЗГЛ-630/10-У3	1700	1170	2020	820	860	330	50	30	2180
ТСЗГЛ-1000/10-У3	1900	1170	2200	820	1000	360	50	30	3150
ТСЗГЛ-1250/10-У3	1900	1170	2200	820	1050	360	50	30	3550
ТСЗГЛ-1600/10-У3	2100	1170	2200	820	1100	400	50	30	4660
ТСЗГЛ-2500/10-У3	2340	1620	2400	1070	1270	420	70	50	5500

Размеры и масса трансформаторов ТСЗГЛФ

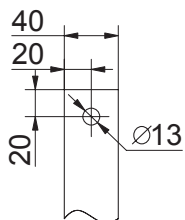
Тип трансформатора	Размеры, мм								Масса, кг
	L	B	H	A	H ₁	H ₂	f	E	
ТСЗГЛФ-100/10-У3	1550	1100	2200	660	1000	1650	-	-	950
ТСЗГЛФ-160/10-У3	1550	1100	2200	660	1000	1650	-	-	1000
ТСЗГЛФ-250/10-У3	2090	1170	2200	660	1305	1650	35	95	1600
ТСЗГЛФ-400/10-У3	2090	1170	2200	660	1305	1650	35	95	1760
ТСЗГЛФ-630/10-У3	2100	1260	2200	820	1475	1650	50	30	2200
ТСЗГЛФ-1000/10-У3	2300	1260	2200	820	1475	1650	50	30	3170
ТСЗГЛФ-1250/10-У3	2300	1260	2200	820	1475	1650	50	30	3550
ТСЗГЛФ-1600/10-У3	2560	1260	2410	820	1475	1900	50	30	4660
ТСЗГЛФ-2500/10-У3	2550	1620	2420	1070	1780	1955	70	30	5500

Трансформаторы серии ТСГЛ мощностью 100...2500 кВ·А

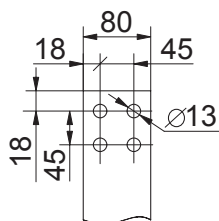


Вывод НН

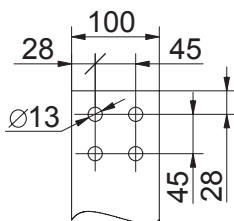
100 кВ·А
160 кВ·А



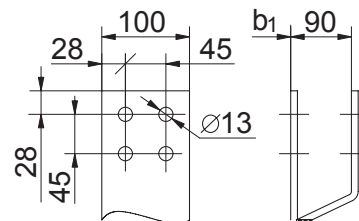
250 кВ·А
400 кВ·А
630 кВ·А



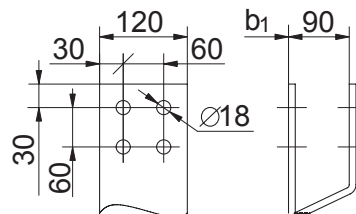
1000 кВ·А
1250 кВ·А



1600 кВ·А

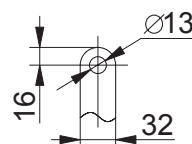


2500 кВ·А

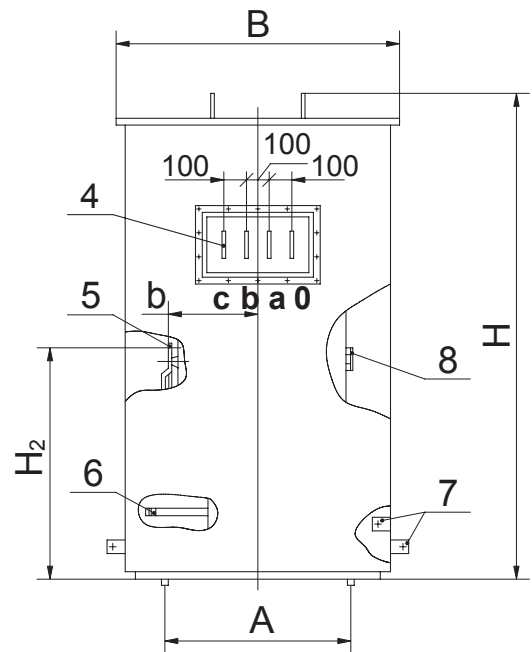
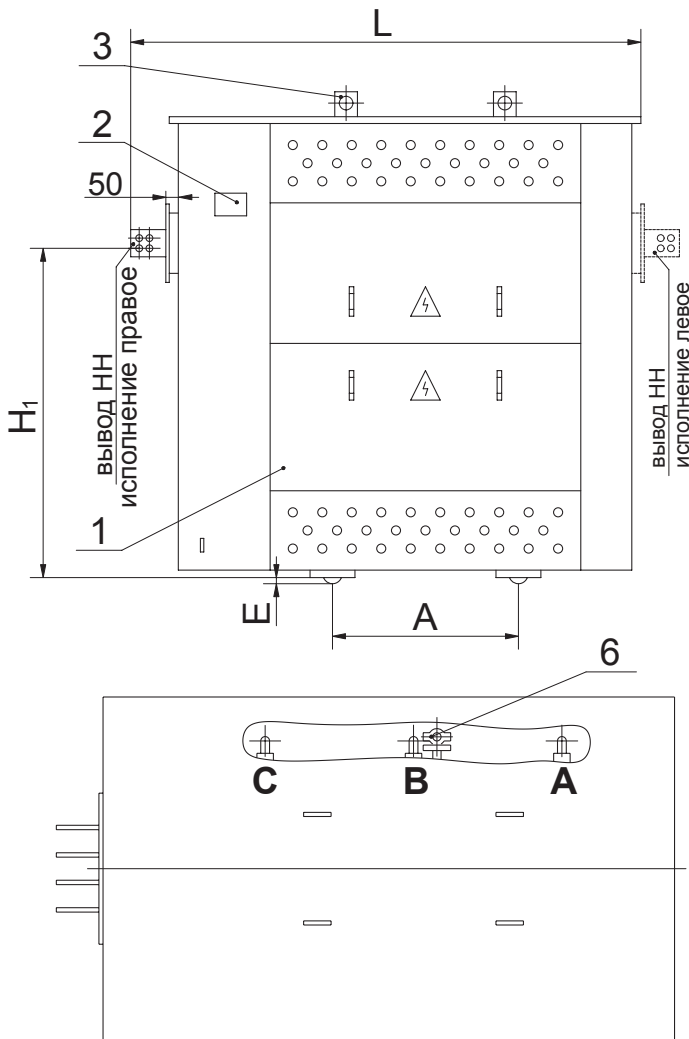


- 1 - обмотка ВН;
- 2 - вывод НН;
- 3 - серьга для подъема трансформатора;
- 4 - табличка;
- 5 - верхняя ярмовая балка;
- 6 - клеммы регулирования напряжения;
- 7 - нижняя ярмовая балка;
- 8 - зажим заземления;
- 9 - опорная рама;
- 10 - вывод ВН;
- 11 - узел крепления кабеля ВН;
- 12 - транспортный ролик.

Вывод ВН

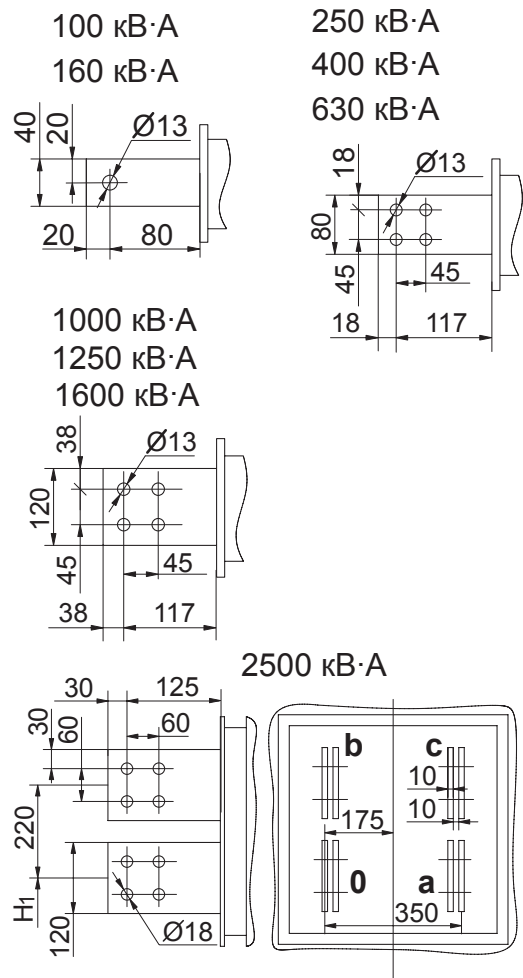


Трансформаторы серии ТСЗГЛ мощностью 100...2500 кВ·А с шинными выводами НН на торце

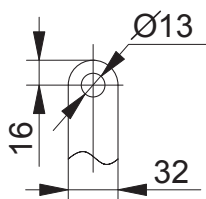


- 1 - кожух;
- 2 - табличка;
- 3 - пластина для подъема трансформатора;
- 4 - вывод НН;
- 5 - вывод ВН;
- 6 - узел крепления кабеля ВН;
- 7 - зажим заземления;
- 8 - клеммы регулирования напряжения.

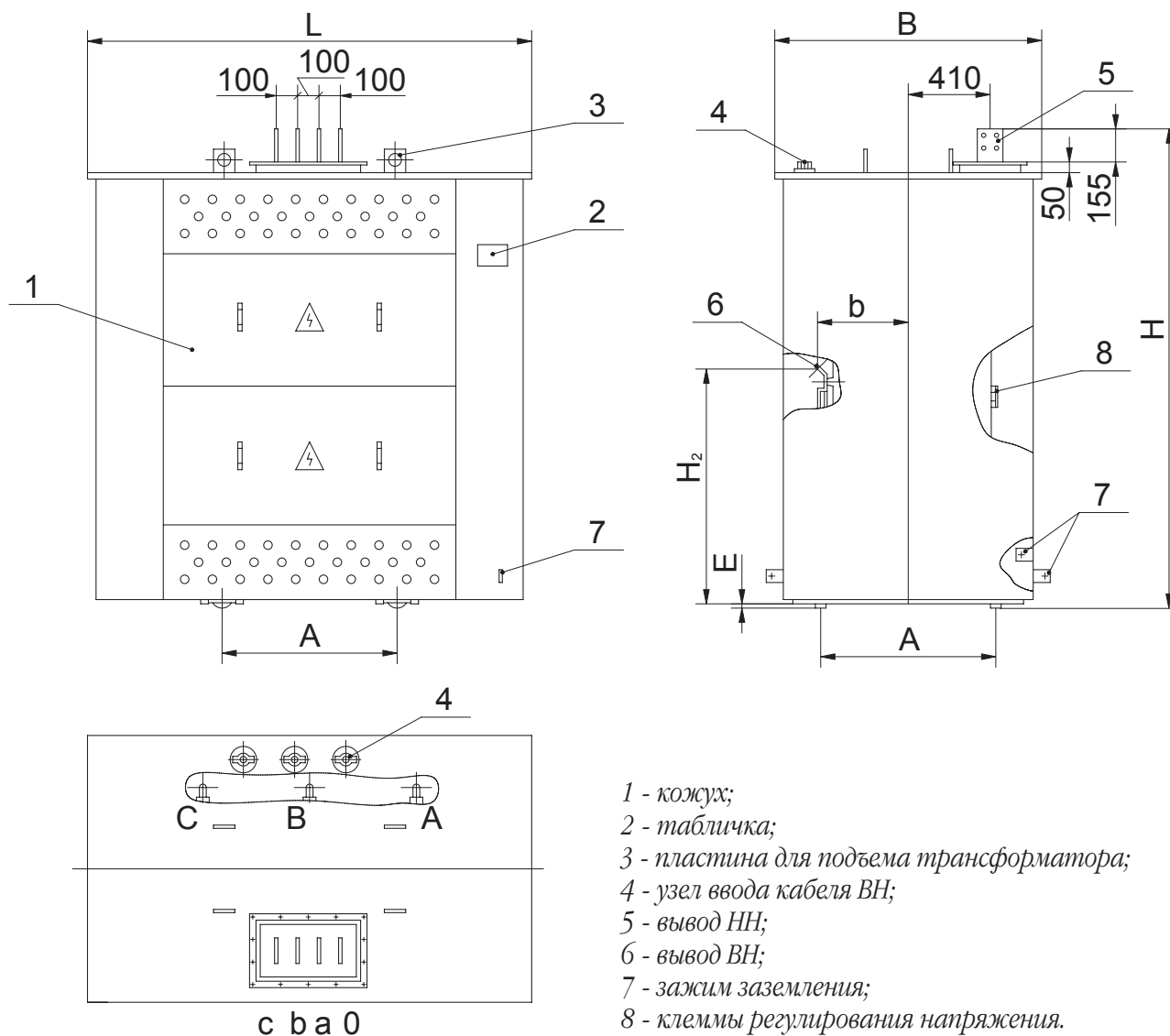
Вывод НН



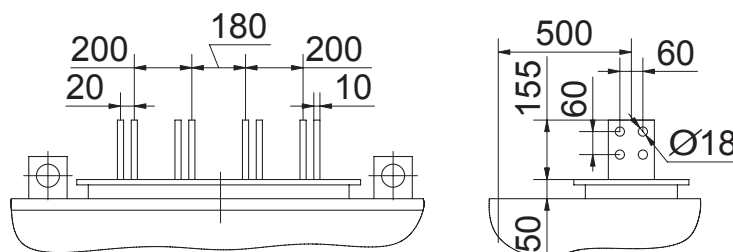
Вывод ВН



Трансформаторы ТСЗГЛ мощностью 250...2500 кВ·А с шинными выводами НН на крыше

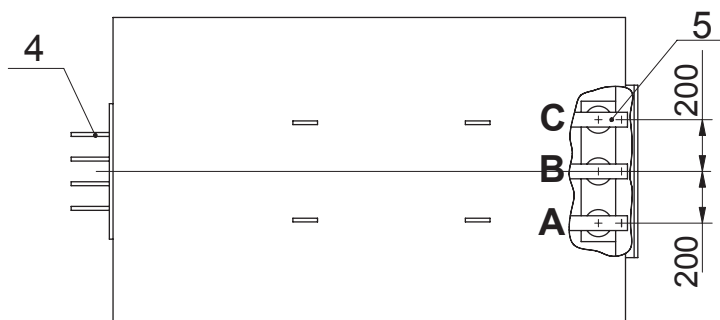
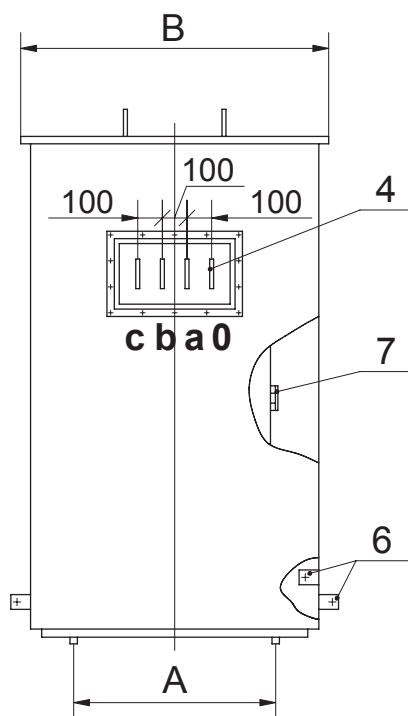
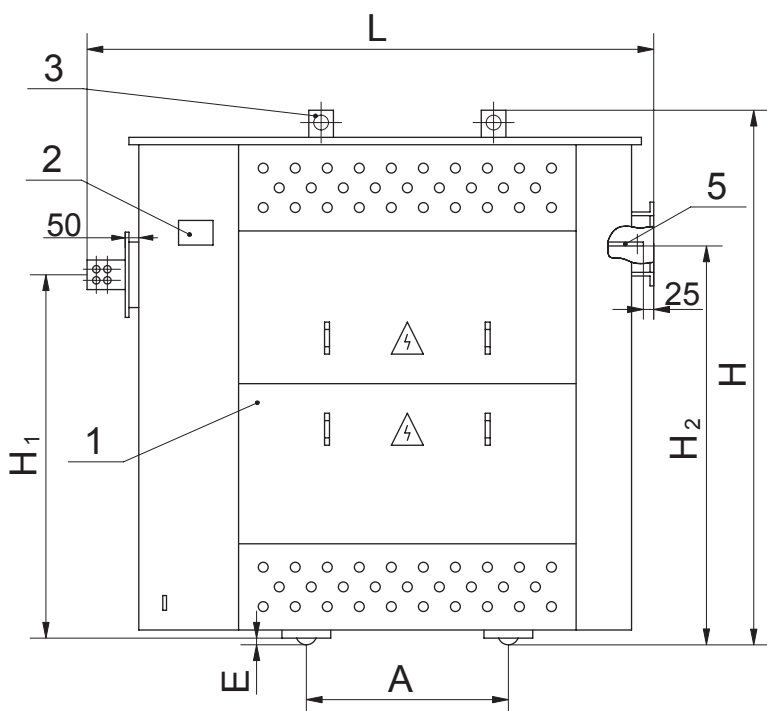


Выводы НН трансформатора ТСЗГЛ 2500 кВ·А

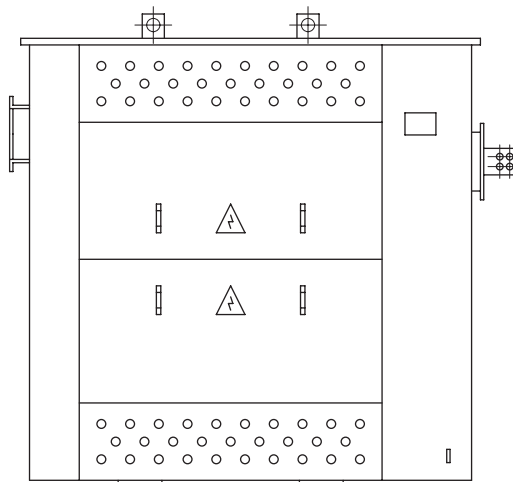


Трансформаторы серии ТСЗГЛФ мощностью 100...2500 кВ·А

Исполнение правое



Исполнение левое



- 1 - кожух;
- 2 - табличка;
- 3 - пластина для подъема трансформатора;
- 4 - вывод НН;
- 5 - вывод ВН;
- 6 - зажим заземления;
- 7 - клеммы регулирования напряжения.

Вывод ВН

