

ТРАНСФОРМАТОРЫ типов ОМ, ОМП, ОМГ

Трансформаторы однофазные типов ОМ, ОМП, ОМГ предназначены для преобразования электроэнергии в сетях энергосистем, питания электрооборудования железных дорог и других однофазных потребителей электроэнергии.

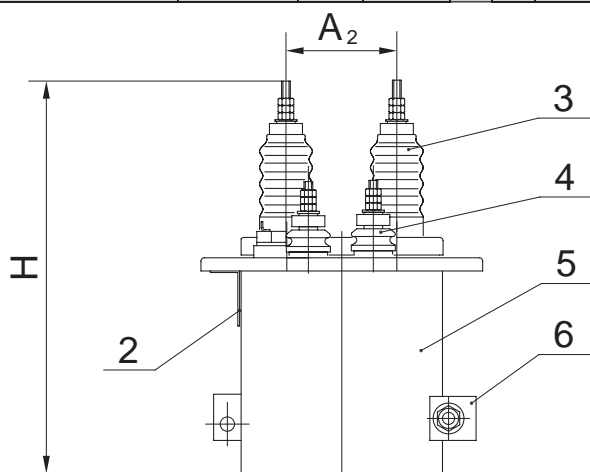
Трансформаторы предназначены для работы в условиях умеренного (от плюс 40 до минус 45 °С), холодного или умеренно-холодного (от плюс 40 до минус 60 °С) климата.

Окружающая среда невзрывоопасная, не содержащая пыли в концентрациях, снижающих параметры изделий в недопустимых пределах. Высота установки над уровнем моря не более 1000 м.

Схема и группа соединения 1/1-0. Номинальная частота 50 Гц. Регулирование напряжения трансформаторов осуществляется **без возбуждения трансформаторов** (ПБВ) переключением ответвлений обмоток.

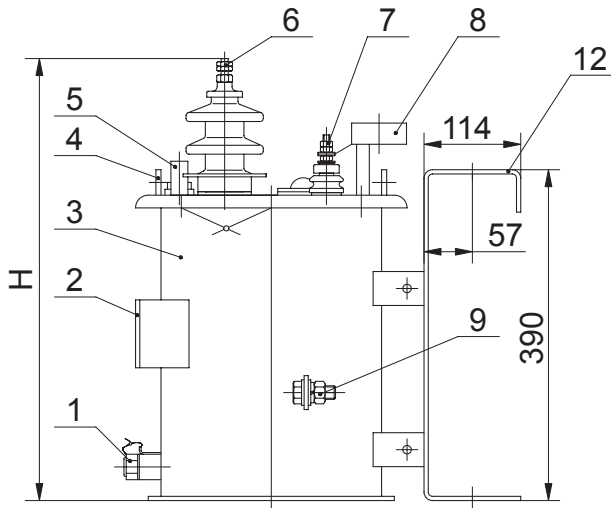
Технические характеристики трансформаторов типов ОМ, ОМГ, ОМП

Тип трансформатора	Номинальная мощность, кВ·А	Номинальное напряжение, кВ		Потери, Вт		Напряжение, к.з., %	Размеры, мм										Масса, кг	
		ВН	НН	х.х.	к.з.		L	B	H	H ₁	A	A ₁	A ₂	A ₃	h	h ₁	масла	полная
ОМ-0,25/3-УХЛЗ	0,25	3	0,105	12	15	4,5	260	260	360	-	-	-	100	60	-	-	3,8	14
ОМ-1,25/10-У1(УХЛ1)	1,25	6; 10	0,23	20	60	5,5	465	350	640	-	220	220	170	100	-	-	10	47
ОМ-2,5/10-У1(УХЛ1)	2,5	6; 10	0,23	40	90	5,0	520	400	705	-	270	270	180	160	-	-	18	70
ОМ-2,5/27,5-У1	2,5	27,5	0,23	40	90	6,0	570	395	1090	430	350	270	-	60	-	-	31	103
ОМП-4/10-У1(УХЛ1)	4	6; 10	0,23	45	140	3,5	530	600	670	565	350	270	185	90	435	330	32	100
ОМ-4/27,5-У1	4	27,5	0,23	60	130	4,0	570	395	1090	430	350	270	-	60	-	-	29	118
ОМП-10/10-У1(УХЛ1)	10	6; 10	0,08 0,09 0,23	70	270	3,5	530	600	730	635	350	270	185	90	505	400	34	110
ОМГ-10/27,5-У1	10	27,5	0,23	90	285	5,5	670	620	1120	565	260	400	-	200	-	-	70	260

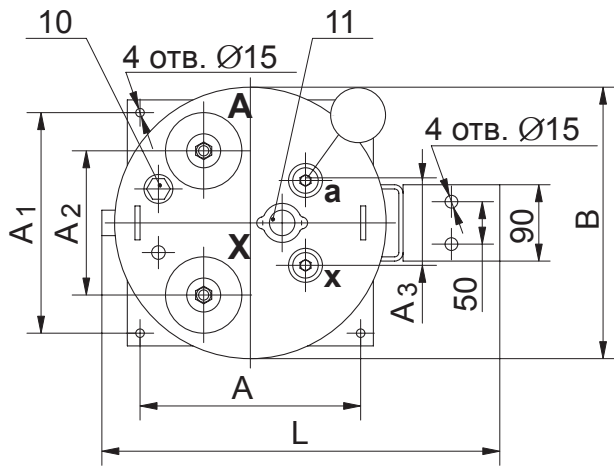


ОМ - 0,25/3

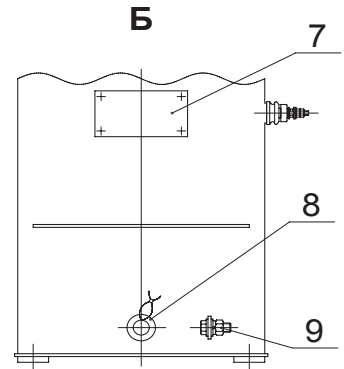
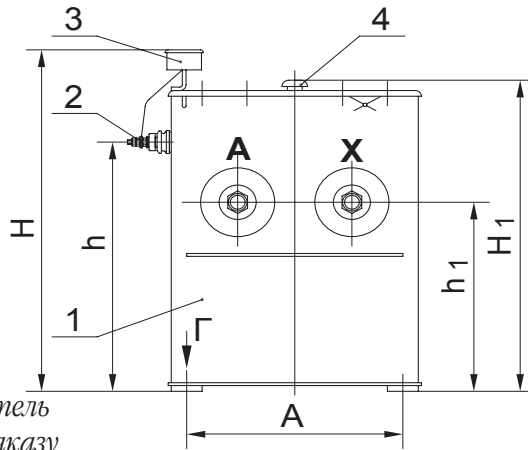
- 1 - пробка для заливки и слива масла;
- 2 - табличка;
- 3 - ввод ВН;
- 4 - ввод НН;
- 5 - бак;
- 6 - зажим заземления.



- 1 - пробка для слива и отбора пробы масла;
- 2 - табличка;
- 3 - бак;
- 4 - серьга для подъема трансформатора;
- 5 - предохранительный клапан;
- 6 - ввод ВН;
- 7 - ввод НН;
- 8 - пробивной предохранитель (устанавливается по заказу потребителя);
- 9 - зажим заземления;
- 10 - маслоуказатель;
- 11 - блок переключения ответвлений обмотки НН;
- 12 - скоба (устанавливается по заказу потребителя).

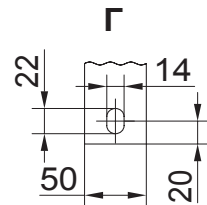
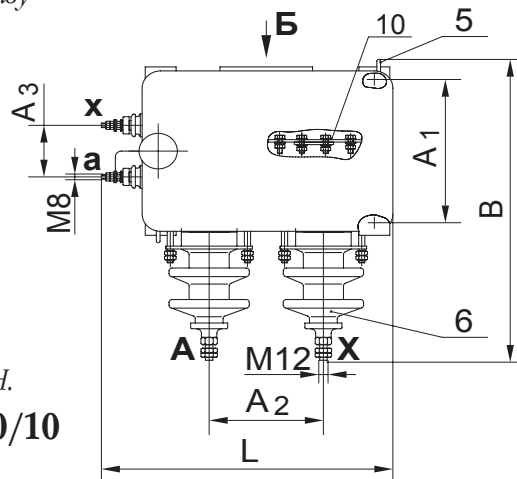


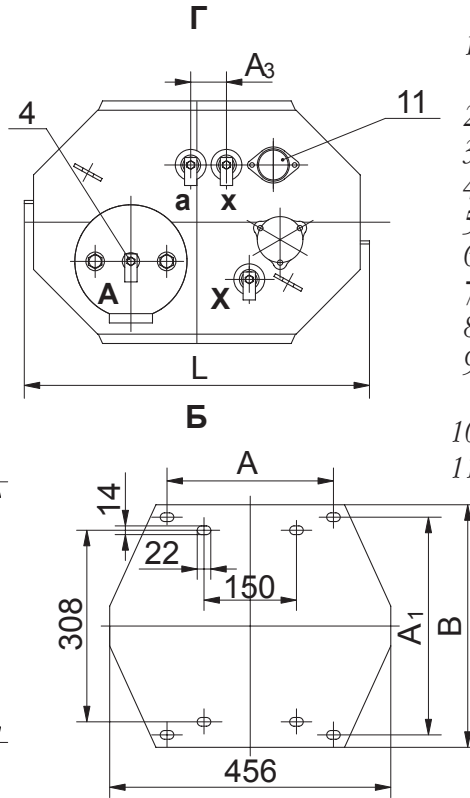
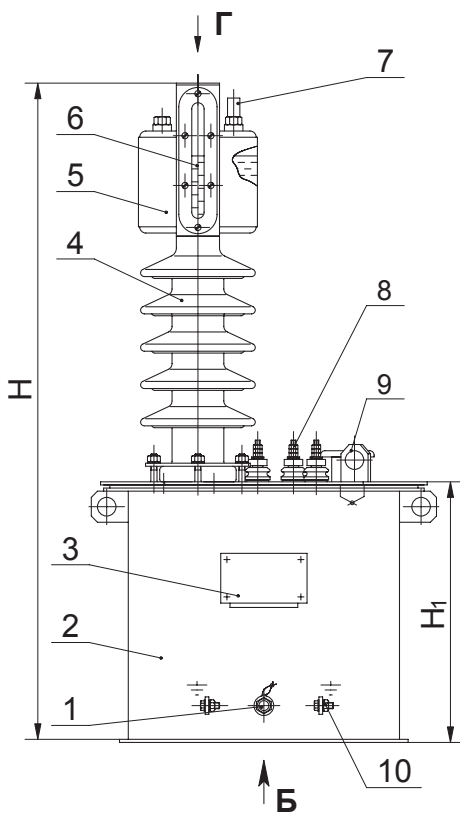
ОМ - 1,25/10; ОМ - 2,5/10



- 1 - бак;
- 2 - ввод НН;
- 3 - пробивной предохранитель (устанавливается по заказу потребителя);
- 4 - маслоуказатель;
- 5 - серьга для подъема трансформатора;
- 6 - ввод ВН;
- 7 - табличка;
- 8 - пробка для слива и отбора пробы масла;
- 9 - зажим заземления;
- 10 - планка переключения ответвлений обмотки ВН.

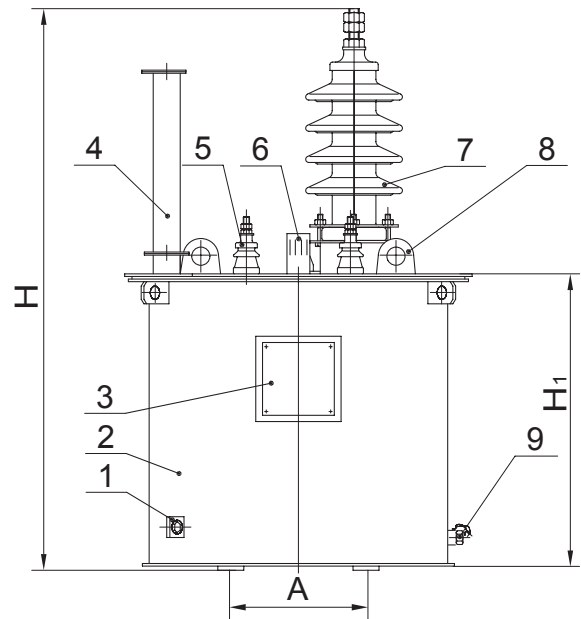
ОМП - 4/10; ОМП - 10/10



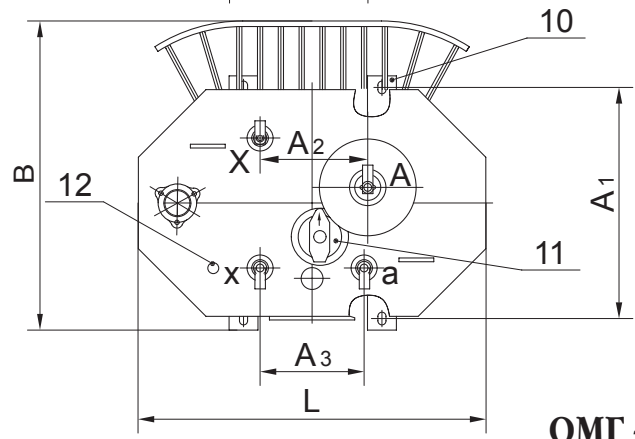


- 1 - пробка для слива и отбора пробы масла;
- 2 - бак;
- 3 - табличка;
- 4 - ввод ВН;
- 5 - маслорасширитель;
- 6 - маслоуказатель;
- 7 - предохранительный клапан;
- 8 - ввод НН;
- 9 - серьга для подъема трансформатора;
- 10 - зажим заземления;
- 11 - блок переключения ответвлений обмотки НН.

ОМ - 2,5/27,5; ОМ - 4,0/27,5



- 1 - зажим заземления;
- 2 - бак;
- 3 - табличка;
- 4 - патрубок для заливки масла;
- 5 - ввод НН;
- 6 - маслоуказатель;
- 7 - ввод ВН;
- 8 - серьга для подъема трансформатора;
- 9 - пробка сливная;
- 10 - пластина для крепления трансформатора;
- 11 - переключатель;
- 12 - гильза термометра.



ОМГ - 10/27,5